



Schweizerische Eidgenossenschaft
Confédération suisse
Confederazione Svizzera
Confederaziun svizra

Bundesamt für Strassen ASTRA

DOKUMENTATION

TECHNISCHE BESCHREI- BUNG DER FAHRZEUG- RÜCKHALTESYSTEME

TEIL 9A SYSTEM 64

*Ausgabe 2024 V2.20
ASTRA 81002*

Impressum

Autoren / Arbeitsgruppe

Sabine Würmli (ASTRA N-SSI)
Schüler Wolfgang (Ing.-Büro W. Schüler, Sachbearbeitung)

Übersetzung (Originalversion in Deutsch)

Die Dokumentation 81002 besteht aus mehreren Teilen, welche einzeln veröffentlicht werden.

Teil 1A	System 12
Teil 2A	System 21
Teil 3A	System 22
Teil 4A	System 34
Teil 5A	System 42
Teil 6A	System 43
Teil 7A	System 52
Teil 8A	System 62
Teil 9A	System 64
Teil 10A	System 66
Teil 11A	System 66d
Teil 12A	System 67
Teil 13A	System 68
Teil 14A	System 65

Herausgeber

Bundesamt für Strassen ASTRA
Abteilung Strassennetze N
Standards und Sicherheit der Infrastruktur SSI
3003 Bern

Bezugsquelle

Das Dokument kann kostenlos von www.astra.admin.ch heruntergeladen werden.
Es muss immer die neuste Version dieser Dokumentation angewendet werden und die mit den CAD - Zeichnungen aufgeschalteten Nutzungsbedingungen sind zu beachten.

© ASTRA 2024

Abdruck - ausser für kommerzielle Nutzung - unter Angabe der Quelle gestattet.

Inhaltsverzeichnis

Impressum	2
1 Einleitung	5
1.1 Zweck der Dokumentation	5
1.2 Geltungsbereich	5
1.3 Adressaten	5
1.4 Inkrafttreten und Änderungen	5
2 Allgemeine Angaben zum System	6
2.1 Systembezeichnung und Leistungsklasse	6
2.1.1 Kurzbezeichnung	6
2.1.2 Langbezeichnung	6
2.1.3 Leistungsklasse nach Norm EN 1317-2 [10].....	6
2.1.4 Systemhöhe/-breite und Pfostenabstand	7
2.1.5 Radien	7
2.1.6 Systemübersichtszeichnungen	7
2.2 Ergänzende Angaben	7
2.2.1 Einzelheiten zur Vorspannung	7
2.2.2 Zu überwachende Substanzen	7
2.2.3 Informationen zum Recycling.....	7
2.2.4 Beurteilung der Dauerhaftigkeit.....	7
3 Zugelassene Modifikationen	8
3.1 System mit Pfosten in Hülse	8
3.2 System mit Pfosten mit Fussplatte.....	8
3.3 System mit Schutzgitter mit und ohne Zwischenblech	8
3.4 System mit Abstandselement.....	8
3.5 System mit Schutzgitter und Abstandselement	9
4 Zusatzeinrichtungen	11
4.1 Dilatationen	11
4.2 Isolator 2 kV	11
4.3 Reflektoren	11
4.4 Unterfahrschutz	11
4.5 Zaun	11
5 Ergänzende Fahrzeurückhaltesysteme	12
5.1 Anfangs- und Endkonstruktionen	12
5.2 Übergangs- und Anschlusskonstruktionen	12
5.3 Anpralldämpfer.....	12
6 Systemlängen und Positionierung	13
6.1 Systemlängen.....	13
6.2 Positionierung (Einbauhöhe und seitliche Lage).....	13
7 Bauausführung	15
7.1 Anforderungen Fachunternehmen	15
7.2 Zusammenbau	15
7.2.1 Vorgaben für den Zusammenbau	15
7.2.2 Zusätzliche Vorgaben für System mit geramnten Pfosten.....	16
7.2.3 Zusätzliche Vorgaben für System mit Pfosten in Hülse	17
7.2.4 Zusätzliche Vorgaben für System mit Pfosten mit Fussplatte	18
7.2.5 Streifenfundamente	18

7.2.6	Verbundankersysteme	19
7.3	Prüfplan Bauausführung	21
8	Reparatur, Inspektion und Wartung.....	22
8.1	Reparatur	22
8.2	Inspektion und Wartung	22
9	Angaben zur Bewertung und Überprüfung der Leistungsbeständigkeit.....	23
9.1	Allgemeine Anforderungen	23
9.2	Systemkomponenten	23
9.3	Werkstoff.....	23
9.4	Bearbeitung.....	23
9.5	Korrosionsschutz	23
9.6	Schweissverbindungen	24
9.7	Kennzeichnung	24
	Anhang.....	25
	Literaturverzeichnis.....	103
	Auflistung der Änderungen	105

1 Einleitung

1.1 Zweck der Dokumentation

Die Dokumentation behandelt Fahrzeurückhaltesysteme der Unterkategorie Schutzeinrichtungen [6].

Die vorliegende Dokumentation enthält für das Fahrzeurückhaltesystem 64 alle relevanten Informationen und Vorgaben, die für die Projektierung, die Bauausführung, die Lieferung/Herstellung und für den Unterhalt relevant und zu beachten sind. Insbesondere sind das

- Leistungsklassen nach Norm EN 1317-2 [10]
- Zugelassene Modifikationen
- Zusatzeinrichtungen
- Anfangs-, End-, Übergangs- und Anschlusskonstruktionen sowie Anpralldämpfer
- Systemlängen und Positionierung
- Vorgaben für den Zusammenbau
- Prüfplan Bauausführung
- Reparatur, Inspektion und Wartung
- System- und Komponentenzeichnungen

Darüber hinaus dient die vorliegende Dokumentation der Durchführung des Konformitätsverfahrens nach Norm EN 1317-5 [12] für Fahrzeurückhaltesysteme. Alle relevanten Angaben zur Bewertung und Überprüfung der Leistungsbeständigkeit nach Norm EN 1317-5 [12] sind in Ziffer 9 zusammengestellt.

1.2 Geltungsbereich

Die Dokumentation zum System 64 behandelt alle für das Grundsystem 6411 zugelassenen Modifikationen sowie die zugehörigen Anfangs-, End- und Übergangskonstruktionen inklusive der zugehörigen Systemkomponenten.

In Bezug auf die Anwendungsanforderungen wird in der vorliegenden Dokumentation auf die relevanten schweizerischen Normen verwiesen. Kommt das System 64 ausserhalb der Schweiz zur Anwendung, sind die jeweiligen nationalen Anforderungen zu berücksichtigen.

1.3 Adressaten

Die vorliegende Dokumentation richtet sich an Bauherren und Betreiber von Strassen in deren Verlauf das System 64 zur Anwendung kommt.

Die vorliegende Dokumentation richtet sich darüber hinaus an alle Fachpersonen, die mit der Projektierung, Bauausführung, Lieferung/Herstellung und dem Unterhalt des Systems 64 betraut sind.

Weiterer Adressat sind Hersteller von Fahrzeurückhaltesystemen, die für das System 64 ein Konformitätsverfahren durchführen möchten.

1.4 Inkrafttreten und Änderungen

Dieses Dokument tritt am 01.10.2024 in Kraft. Die „Auflistung der Änderungen“ ist auf Seite 105 dokumentiert.

2 Allgemeine Angaben zum System

2.1 Systembezeichnung und Leistungsklasse

2.1.1 Kurzbezeichnung

6411

2.1.2 Langbezeichnung

Leitschranke mit 2 Kastenprofilen 150'180 mm, Pfostenabstand 2.00 m

2.1.3 Leistungsklasse nach Norm EN 1317-2 [10]

Aufhaltestufe		H1
Anprallheftigkeitsstufe		
	Pfosten gerammt	B
	Pfosten Fussplatte	B
	Pfosten Hülse	B
Normalisierter Wirkungsbereich		
	Pfosten gerammt	1.7 m
	Pfosten Fussplatte	1.3 m
	Pfosten Hülse	1.3 m
Klasse des normalisierten Wirkungsbereichs		
	Pfosten gerammt	W5
	Pfosten Fussplatte	W4
	Pfosten Hülse	W4
Normalisierte dynamische Durchbiegung (D_N)		
	Pfosten gerammt	1.5 m
	Pfosten Fussplatte	1.1 m
	Pfosten Hülse	1.1 m
Normalisierte Fahrzeugeindringung		
	Pfosten gerammt	2.0 m
	Pfosten Fussplatte	1.6 m
	Pfosten Hülse	1.6 m
Klasse der normalisierten Stufe der Fahrzeugeindringung		
	Pfosten gerammt	VI6
	Pfosten Fussplatte	VI5
	Pfosten Hülse	VI5

Das System erfüllt hinsichtlich des Widerstands gegen die Schneeräumung die Klasse 3.

2.1.4 Systemhöhe/-breite und Pfostenabstand

- Einbauhöhe 1'150 mm
- Systembreite 250 mm
- Pfostenabstand 2'000 mm

2.1.5 Radien

Das System 6411 kann bis zu einem minimalen Radius von 150 m angewendet werden. Für kleinere Radien sind die Hinweise in Ziffer 7.2.1 zu beachten.

2.1.6 Systemübersichtszeichnungen

Zeichnungen Nr. 6401 und Nr. 6411

2.2 Ergänzende Angaben

2.2.1 Einzelheiten zur Vorspannung

System ohne Vorspannung

2.2.2 Zu überwachende Substanzen

Keine zu überwachenden Substanzen. Bei sachgemässer Anwendung keine Toxizität oder dergleichen.

2.2.3 Informationen zum Recycling

Im Falle der Entsorgung sind sämtliche Metallbauteile und Verschraubungen der ordnungsgemässen Verwertung zuzuführen.

2.2.4 Beurteilung der Dauerhaftigkeit

Auf Grundlage jahrzehntelanger Erfahrungswerte ist von einer wartungsfreien Dauerhaftigkeit von mindestens 30 bis 40 Jahren unter normalen Bedingungen auszugehen.

Unter extremen Bedingungen, wie zum Beispiel bei fehlender Beregnung in Kombination mit stark korrosiver Atmosphäre, wie zum Beispiel in Tunneln, ist mit einer verminderten Dauerhaftigkeit zu rechnen.

3 Zugelassene Modifikationen

3.1 System mit Pfosten in Hülse

Siehe Ziffer 7.2.3 und Zeichnungen im Anhang.

3.2 System mit Pfosten mit Fussplatte

Siehe Ziffer 7.2.4, Ziffer 7.2.5 und Zeichnungen im Anhang.

3.3 System mit Schutzgitter mit und ohne Zwischenblech

Das System 6411 mit Pfosten mit Fussplatte kann mit Winkelstahl-Schutzgittern mit und ohne Zwischenblech ausgerüstet werden. Dies ist in der Regel erforderlich, wenn unterhalb des Bauwerks der Schutz Dritter (andere Verkehrswege) erforderlich ist.

Das System 6411 weist in Verbindung mit Winkelstahl-Schutzgitter und/oder Zwischenblech für den Einsatz auf Kunstbauten, gemäss den im Anhang enthaltenen Zeichnungen 6442, 6443 und 6444, folgende Leistungseigenschaften nach Norm EN 1317-2 [10] auf:

Aufhaltestufe:	H1
Anprallheftigkeitsstufe:	C, Pfosten Fussplatte
Normalisierter Wirkungsbereich:	1.2 m, Pfosten Fussplatte
Klasse des normalisierten Wirkungsbereichs:	W4, Pfosten Fussplatte
Normalisierte dynamische Durchbiegung:	0.9 m, Pfosten Fussplatte
Normalisierte Fahrzeugeindringung:	1.3 m, Pfosten Fussplatte
Klasse der normalisierten Stufe der Fahrzeugeindringung:	VI4, Pfosten Fussplatte
Widerstand gegen Schneeräumung:	Klasse 3

3.4 System mit Abstandselement

Das System 6411 mit Pfosten mit Fussplatte kann mit Abstandelement zwischen Pfosten IPE 100 und Kastenprofil 150'180 ausgerüstet werden. Das Abstandselement wird in der Regel zum Schutz der Konsolköpfe im Zusammenhang mit der Schneeräumung eingesetzt.

Das System 6411 weist in Verbindung mit einem Abstandselement für den Einsatz auf Kunstbauten, gemäss den im Anhang enthaltenen Zeichnungen 6451 und 6452 folgende Leistungseigenschaften nach Norm EN 1317-2 [10] auf:

Leistungsklasse mit Abstandselement 168.3 (Teil D437)

Aufhaltestufe:	H1
Anprallheftigkeitsstufe:	B, Pfosten Fussplatte
Normalisierter Wirkungsbereich:	1.3 m, Pfosten Fussplatte
Klasse des normalisierten Wirkungsbereichs:	W4, Pfosten Fussplatte

Normalisierte dynamische Durchbiegung:	0.6 m, Pfosten Fussplatte
Normalisierte Fahrzeugeindringung:	1.6 m, Pfosten Fussplatte
Klasse der normalisierten Stufe der Fahrzeugeindringung:	VI5, Pfosten Fussplatte
Widerstand gegen Schneeräumung:	Klasse 3

Leistungsklasse für Abstandselement 219.1 (Teil D438)

Aufhaltstufe:	H1
Anprallheftigkeitsstufe:	B Pfosten Fussplatte
Normalisierter Wirkungsbereich:	1.3 m, Pfosten Fussplatte
Klasse des normalisierten Wirkungsbereichs:	W4, Pfosten Fussplatte
Normalisierte dynamische Durchbiegung:	0.7 m, Pfosten Fussplatte
Normalisierte Fahrzeugeindringung:	1.7 m, Pfosten Fussplatte
Klasse der normalisierten Stufe der Fahrzeugeindringung:	VI5, Pfosten Fussplatte
Widerstand gegen Schneeräumung:	Klasse 3

3.5 System mit Schutzgitter und Abstandselement

Das System 6411 mit Pfosten mit Fussplatte kann mit Winkelstahl-Schutzgittern und Abstandselement zwischen Pfosten IPE 100 und Kastenprofil 150'180 ausgerüstet werden. Das Abstandselement wird in der Regel zum Schutz der Konsolköpfe im Zusammenhang mit der Schneeräumung eingesetzt.

Leistungsklasse mit Schutzgitter und Abstandselement 168.3 (Teil D437)

Aufhaltstufe:	H1
Anprallheftigkeitsstufe:	C, Pfosten Fussplatte
Normalisierter Wirkungsbereich:	1.3 m, Pfosten Fussplatte
Klasse des normalisierten Wirkungsbereichs:	W4, Pfosten Fussplatte
Normalisierte dynamische Durchbiegung:	0.6 m, Pfosten Fussplatte
Normalisierte Fahrzeugeindringung:	1.6 m, Pfosten Fussplatte
Klasse der normalisierten Stufe der Fahrzeugeindringung:	VI5, Pfosten Fussplatte
Widerstand gegen Schneeräumung:	Klasse 3

Leistungsklasse mit Schutzgitter und Abstandselement 219.1 (Teil D438)

Aufhaltstufe:	H1
Anprallheftigkeitsstufe:	C, Pfosten Fussplatte
Normalisierter Wirkungsbereich:	1.3 m, Pfosten Fussplatte

Klasse des normalisierten Wirkungsbereichs:	W4, Pfosten Fussplatte
Normalisierte dynamische Durchbiegung:	0.7 m, Pfosten Fussplatte
Normalisierte Fahrzeugeindringung:	1.7 m, Pfosten Fussplatte
Klasse der normalisierten Stufe der Fahrzeugeindringung:	VI5, Pfosten Fussplatte
Widerstand gegen Schneeräumung:	Klasse 3

4 Zusatzeinrichtungen

4.1 Dilatationen

Im Bereich von Bewegungsfugen bei Brückenbauwerken mit Längen grösser als 50 m ist in der Regel der Einsatz von Dilatationen erforderlich.

Zeichnung der zulässigen Dilatation siehe Anhang.

4.2 Isolator 2 kV

Der Einsatz von Isolatoren erfolgt auf Grundlage der relevanten Verordnungen, Normen und gegebenenfalls eines Erdungsplans.

Zeichnung der zulässigen elektrischen Auftrennung (Isolator 2 kV), siehe Anhang.

4.3 Reflektoren

Nach Norm VSS 40 822 [8].

4.4 Unterfahrschutz

Der Einsatz von Rückhaltesystemen für Motorräder, die die Anprallheftigkeit an Schutzeinrichtung für Motorradfahrer (Unterfahrschutz) reduzieren sind nur zulässig, wenn diese mindestens die Anforderung nach SNR CEN/TS 17342 [13] mit den nachstehenden Leistungseigenschaften erfüllen.

- Klasse C60
- Stufe der Anprallheftigkeit I
- Wirkungsbereich ≤ 0.4 m

Für den Einsatz eines Rückhaltesystems für Motorradfahrer ist gemäss Norm EN 1317-5 [12] die Zulassung seitens der zuständigen Produktzertifizierungsstelle für das Gesamtsystem, Schutzeinrichtung und Unterfahrschutz auf Grundlage von Prüfungen nach Norm EN 1317-2 [10] zwingend erforderlich.

4.5 Zaun

An dem System 6411 kann rückseitig ein 1 m hoher Zaun aus engmaschigen Diagonalgeflecht mit drei horizontal verlaufenden Spanndrähten angebracht werden. Hierbei ist zu beachten, dass der Zaun nicht über das obere Kastenprofil übersteht und die Spanndrähte an jedem Pfosten flanschseitig befestigt sind. Durch diese Massnahme darf der Korrosionsschutz der Systemkomponenten nicht beeinträchtigt werden.

Ein Wildschutzzaun kann am System 6411 befestigt werden.

5 Ergänzende Fahrzeurückhaltesysteme

5.1 Anfangs- und Endkonstruktionen

Der Anschluss des Systems 6411 an die Anfangs-/Endkonstruktionen (Absenkung) 6221, 6222, 6223 oder 6224 ist unter Verwendung der Übergangskonstruktion 6431 und dem System 6211 (Dokumentation 81002, Teil 8A) unter Berücksichtigung der Anforderungen betreffend der erforderlichen Vorlängen zur Reduktion der Risiken des Aufgleitens und Hinterfahrens möglich. Die Anwendungsanforderungen der Norm VSS 40 561 [6] sind zu beachten.

Zeichnungen siehe Anhang (I.1) und Dokumentation 81002, Teil 8A. Auf den Zeichnungen vermerkte Anwendungsrandbedingungen sind zu beachten.

5.2 Übergangs- und Anschlusskonstruktionen

Im Falle des Übergangs/Anschlusses an andere Schutzeinrichtungen und Leitmauern sind die systemspezifischen Übergangs- und Anschlusskonstruktionen zu verwenden.

Der Übergang auf Tunnelportale, Stützmauern, Flügelmauern etc. wird gleichbehandelt, wie der Übergang auf Leitmauern.

Zeichnungen siehe Anhang (I.1). Auf den Zeichnungen vermerkte Anwendungsrandbedingungen sind zu beachten.

5.3 Anpralldämpfer

In Verbindung mit dem System 6411 dürfen ausschliesslich nach Norm EN 1317 Teil 3 [11] und Teil 5 [12] geprüfte und zugelassene zurückleitende Anpralldämpfer (Typ R) an das System 6411 angeschlossen werden, wenn hierdurch nachweislich weder die Funktionseigenschaften (Leistungsklasse gemäss Ziffer 2.1.3) des Systems 6411 noch die Funktionseigenschaften des Anpralldämpfers verändert werden. Der erforderliche Nachweis ist durch eine technische Beurteilung (u.a. Aufnahme der systemspezifischen zu übertragenden Zugkräfte der angeschlossenen Schutzeinrichtung) einer Fachperson für Fahrzeurückhaltesysteme zu erbringen.

Falls ein direkter Anschluss eines Anpralldämpfers an das System 6411 unter den vorgeannten Bedingungen nicht möglich ist, muss unter Beizug einer Fachperson für Fahrzeurückhaltesysteme eine im Hinblick auf den Schutz Dritter und der Fahrzeuginsassen sichere Lösung unter Berücksichtigung der relevanten Verordnungen, Richtlinien, Normen und systemspezifischer Dokumentationen ausgearbeitet werden.

6 Systemlängen und Positionierung

6.1 Systemlängen

Die Mindestaufbaulänge beträgt 38 m.

Ausser den Mindestaufbaulängen sind die erforderlichen Längen für die zum System 6411 zugehörigen Übergangs- und Anfangs-/Endkonstruktionen zu berücksichtigen.

Darüber hinaus sind die Mindestlängen gemäss der Norm VSS 40 561 [6] zu beachten.

6.2 Positionierung (Einbauhöhe und seitliche Lage)

In der nachstehenden Abbildung (Abb. 6.1) sind die zulässigen Positionierungen für das System 6411 auf dem Trasse und den Kunstbauten in Bezug auf die Einbauhöhen und der seitlichen Lage dargestellt.

Die Regeleinbauhöhe (h) von 1'150 mm +/- 25 mm gilt für die Fälle 1, 2, 3 und 4.

Bei den Fällen 1, 2 und 3 muss vom Fahrbahnrand bis zur Vorderkante des Systems sowie im Bereich der Breite $B = 0.9$ m der Oberbau des Banketts derart beschaffen sein, dass ein Einsinken der Räder von Schwerlastfahrzeugen ausgeschlossen werden kann (Norm VSS 40 744 [9]). Die Neigung des Banketts darf in diesem Bereich maximal 1:10 betragen.

Bei nicht ausreichender Breite des Banketts kann alternativ das System 6511 mit Pfosten gerammt eingesetzt werden. Hier beträgt die erforderliche Breite $B = 0.4$ m (Dokumentation 81002, Teil 15).

Die vorstehende Regelung gilt für das System mit geramten Pfosten. Bei Einsatz des Systems mit Pfosten mit Fussplatte gelten die Vorgaben gemäss Ziffer 7.2.4 und Ziffer 7.2.5.

Bei steigenden Böschungen ist die vorstehende Regelung nicht anzuwenden.

Für die Fälle 5, 6 und 7 muss die Zulässigkeit der Anwendung des Systems 6411 projektbezogen auf Grundlage der Expertise einer Fachperson für Fahrzeurückhaltesysteme und/oder der Produktzertifizierungsstelle beurteilt werden.

Bei den Fällen 4 bis 7 sind die Vorgaben gemäss Ziffer 7.2.4 zu beachten.

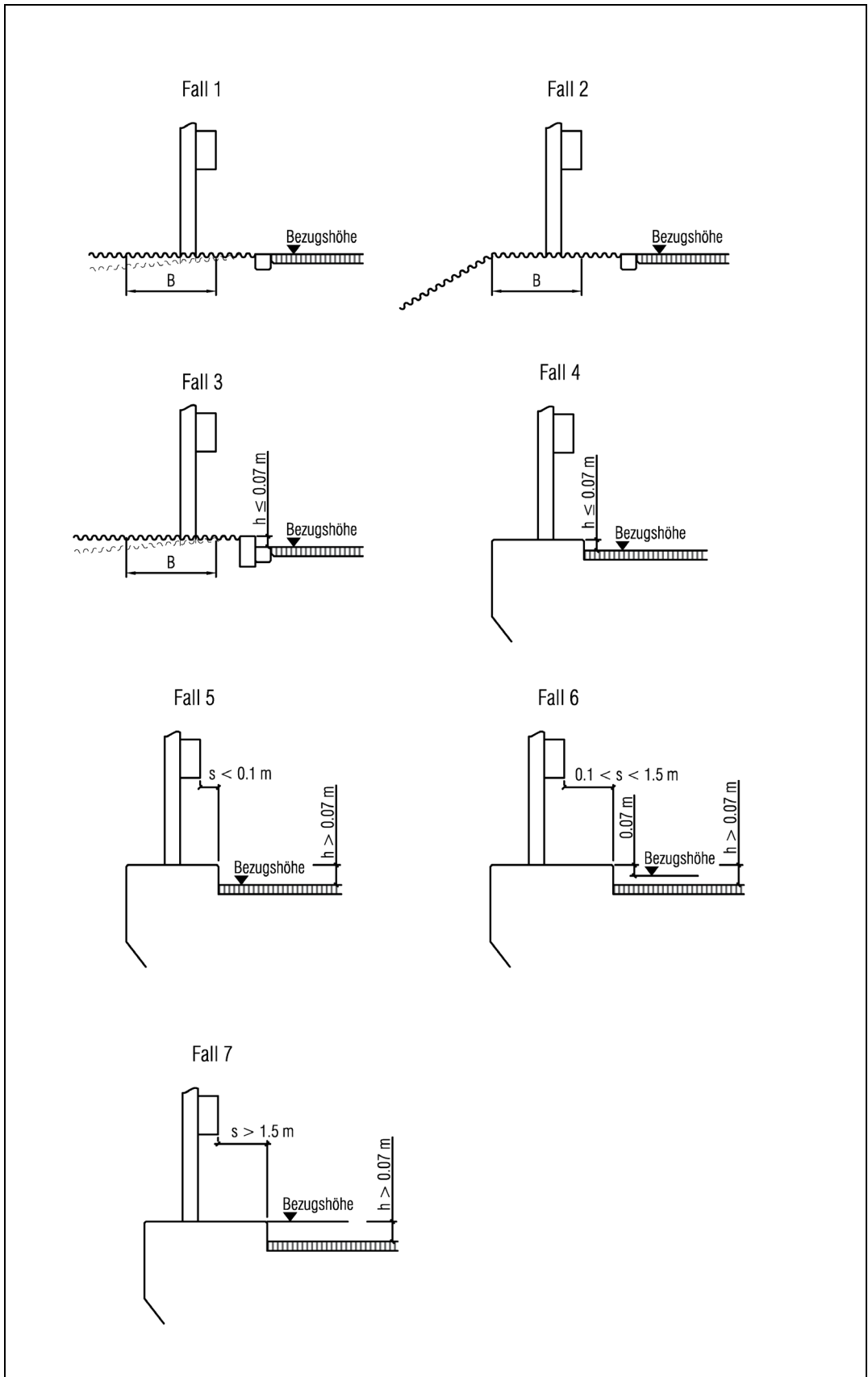


Abb. 6.1 Positionen und Bezugshöhen System 6411 (Anwendung, siehe Ziffer 6.2).

7 Bauausführung

7.1 Anforderungen Fachunternehmen

Die mit der Montage beauftragten Fachunternehmen müssen für die fachgerechte Bewerks-
stellung der Arbeiten nachweislich folgende Voraussetzungen gewährleisten:

- Die mit der Montage beauftragten Personen (Ausführende, Bauführer) müssen für die Montage von Fahrzeurückhaltesystemen über die erforderlichen Fachkenntnisse verfügen. Des Weiteren muss sichergestellt sein, dass alle systemspezifischen Details bekannt sind und vollumfänglich bewerkstelligt werden.
- Die Montage hat mit den hierfür erforderlichen spezifischen Werkzeugen und Maschinen zu erfolgen.
- Grundsätzlich ist nur der Einsatz von Bauteilen und Verschraubungsmaterial von nach Norm EN 1317-5 [12] für das System zugelassenen Herstellern zulässig, welche durch ein Zertifikat der Leistungsbeständigkeit und der Leistungserklärung des Herstellers nachzuweisen und mit der erforderlichen Kennzeichnung versehen sind. Der Einsatz von systemkonformen Verschraubungsmaterial von zertifizierten Schraubenherstellern ist zulässig, sofern dieses dementsprechend gekennzeichnet ist.

7.2 Zusammenbau

7.2.1 Vorgaben für den Zusammenbau

Die Schutzeinrichtung mit der Bezeichnung 6411, besteht aus geramnten Pfosten IPE 100 mit einem Pfostenabstand von 2.00 m +/- 0.05 m. Anstelle der geramnten Pfosten kann das System auch mit Pfosten IPE 100 mit Fussplatte oder mit Pfosten IPE 100 zum Versetzen in Hülse angewendet werden.

An den Pfosten werden zwei Längselemente mit der Bezeichnung Kastenprofil 150'180 und einer Baulänge von 3'998 mm mittels eines Befestigungsblechs und einer Schraube M8x40 (A4-70) an jedem Pfosten befestigt. Auf Brücken mit einer Bauwerkslänge grösser 40 m ist zusätzlich ein Distanzblech zwischen dem Befestigungsblech und dem Pfosten einzusetzen.

Bei Radien kleiner 150 m können Längselemente mit einer Baulänge von 1'998 mm oder 1'329 mm verwendet werden. Bei sehr kleinen Radien können, entsprechend dem erforderlichen Radius, polygon geschweisste Längselemente angewendet werden. In den geschweissten Stössen sind zusätzlich Verstärkungsbleche einzuschweissen.

Die Einbauhöhe beträgt im Regelfall 1'150 mm +/- 25 mm. Weitere Angaben zu Einbauhöhen sind unter 6.2 enthalten.

Der Abstand der Stossverbindung des oberen Kastenprofils beträgt zum nächstliegenden Pfosten 666 mm. Der Stoss des unteren Kastenprofils befindet sich in einem Abstand von 2'000 mm bezogen auf den Stoss des oberen Kastenprofils.

Die Verschraubung zwischen den Kastenprofilen und dem Stossblech erfolgt mit acht Stück Schrauben M16 x 30 HRKS (8.8 feuerverzinkt) mit U-Scheibe auf der innenliegenden Seite des Kastenprofils und zwei Stück Schrauben M14 x 30 (8.8 feuerverzinkt) und U-Scheibe auf der aussenliegenden Seite des Kastenprofils.

Tab. 7.1 Stückliste: System 6411

Menge pro 4 m	Zch.-Nr.	Bezeichnung	Masse	Einzelgewicht
2	L 511	Kastenprofil 150'180 mm	3'998 mm	68.1 kg
2	D 411	Stossblech Kastenprofil 150'180 mm	-	3.2 kg
2	P 331	Pfosten IPE 100 gerammt	-	19.4 kg
2	P 332	Pfosten IPE 100 mit Fussplatte	-	16.2 kg
2	P 333	Pfosten IPE 100 zum Versetzen in Hülse	-	13.3 kg
4	D 421	Befestigungsblech Kastenprofil 150'180	-	0.6 kg

Grundsätzlich ist nur der Einsatz von Bauteilen und Befestigungsmaterial von nach Norm EN 1317-5 [12] für das System zugelassenen Herstellern zulässig, welches durch ein Zertifikat der Leistungsbeständigkeit und der Leistungserklärung des Herstellers nachzuweisen ist.

Die Montage der Längselemente erfolgt kontinuierlich unter Beachtung der erforderlichen Anzahl Schrauben, deren Grösse und Festigkeitsklasse und der Montagerichtung gemäss Zusammenbauzeichnung. Die Schrauben sind so zu montieren, dass die Schraubenköpfe plan aufliegen.

Folgende Anzugsmomente gelten für die Schraubverbindungen:

Tab. 7.2 Anzugsmoment bei Schraubverbindungen

Gewindedurchmesser der Schraube	Minimales Anzugsmoment in Nm
M8 und M10	zirka 30 (Handfest)
M14 und M16	70 ¹⁾

¹⁾ Bei Verbundankern gelten die Herstellerangaben

Geringfügige Beschädigungen der Verzinkung, wie zum Beispiel Abplatzungen an den Pfostenköpfen von gerammten Pfosten sind wie folgt zu behandeln:

- Die Oberfläche muss frei von Öl, Fett, Schmutz und anderen Verunreinigungen sein. Die Pfostenköpfe sind von losen Verzinkungsresten zu säubern.
- Es ist ein Zinkstaub-Grundbeschichtungsstoff mit einem Gehalt an metallischem Zink von min. 89 % Massenanteil des Festkörpergehalts in ausreichender Schichtdicke lückenlos zu applizieren.

Das fertig montierte System muss eine visuell befriedigende Linienführung unter Beachtung der zulässigen Einbautoleranzen aufzuweisen.

Die Umgebungstemperatur zum Zeitpunkt des Einbaus sollte idealerweise zwischen + 3°C bis + 30°C liegen. Wenn die Montage ausserhalb der empfohlenen Temperaturspanne erfolgt, können zu einem späteren Zeitpunkt eventuell Korrekturmassnahmen, zum Beispiel der Einbau von Passstücken, Dilatationen (Bewegungsstössen) und Nachbesserungen beschädigter Bereiche infolge von zu grossen Spannungswechseln, erforderlich sein.

7.2.2 Zusätzliche Vorgaben für System mit gerammten Pfosten

Vor dem Montagebeginn muss die Lage von Werkleitungen (Gas, Strom, Wasser, Datenkabel, Bahntrasse, etc.) bekannt sein. Da die Pfosten in der Regel 1.3 m tief in den Untergrund gerammt werden, besteht im Falle vorhandener Werkleitungen (Strom, Gas) eine erhöhte Unfallgefahr für Ausführende und Dritte.

Die Pfosten werden in einem Abstand von 2.00 m +/- 0.05 m und in dem der Örtlichkeit nach Norm und in Abstimmung mit dem Auftraggeber erforderlichen seitlichen Abstand

zum Fahrbahnrand gerammt. Die Vorgaben gemäss Ziffer 6.2 sind zu beachten.

Zur Gewährleistung der Funktionstüchtigkeit des Systems muss der Boden mindestens der Tragfähigkeitsklasse S4 ($M_{E1} > 60 \text{ MN/m}^2$) entsprechen [5]. Der Untergrund muss auf der ganzen Rammtiefe genügend verdichtet sein. Die Schichtdicke der Humusabdeckung darf nicht mehr als 0.1 m betragen.

Wenn die Einspannlänge von 1.3 m wegen Hindernissen im Untergrund (Werkleitungen) nicht eingehalten werden kann, ist bei einzelnen hiervon betroffenen Pfosten eine minimale Rammtiefe, Einspannlänge der Pfosten im verdichteten Boden (Tragfähigkeitsklasse S4, $M_{E1} \geq 80 \text{ MN/m}^2$ [5]), von 0.80 m zulässig. Andernfalls sind Pfosten mit Fussplatten auf Streifenfundamenten oder vereinzelt Pfosten in Hülsen (Ziffer 7.2.3) vorzusehen.

Beim Rammen der Pfosten in bituminösen Belägen sind der Regel vorgängig Bohrungen oder Belagsausschnitte mit anschliessendem Verfüllen der Löcher mit Kaltbitumen vorzusehen. Mit dieser Massnahme lassen sich Belagsschäden infolge von eindringendem Wasser (Frostschäden) oder Belagsausbrüche beim Ziehen der Pfosten im Reparaturfall reduzieren.

7.2.3 Zusätzliche Vorgaben für System mit Pfosten in Hülse

Der Einbau des Systems mit Pfosten in Hülse ist in Asphalt-/Betonbelägen oder in Betonfundamenten möglich.

Für das direkte Versetzen von Pfostenhülsen in Asphalt-/Betonbeläge sind folgende Anforderungen zu berücksichtigen:

- Dicke des Belags $\geq 16 \text{ cm}$
- Standfeste Fundationsschicht für nicht verrohrtes Bohren (Felsbohrung)
- Bohrtiefe ab OK Belag 65 cm
- Die letzten 15 cm ist die Hülse in den Untergrund zu rammen oder zu pressen
- OK Hülsenkragen muss OK Belag entsprechen

Die Verwendung von Einzelfundamenten ist nur in Einzelfällen zulässig. Bei mehreren in kurzen Abständen aufeinander folgenden Einzelfundamenten sollen anstelle dessen Streifenfundamente erstellt werden.

Das direkte Einbetonieren von Pfosten ist nicht zulässig.

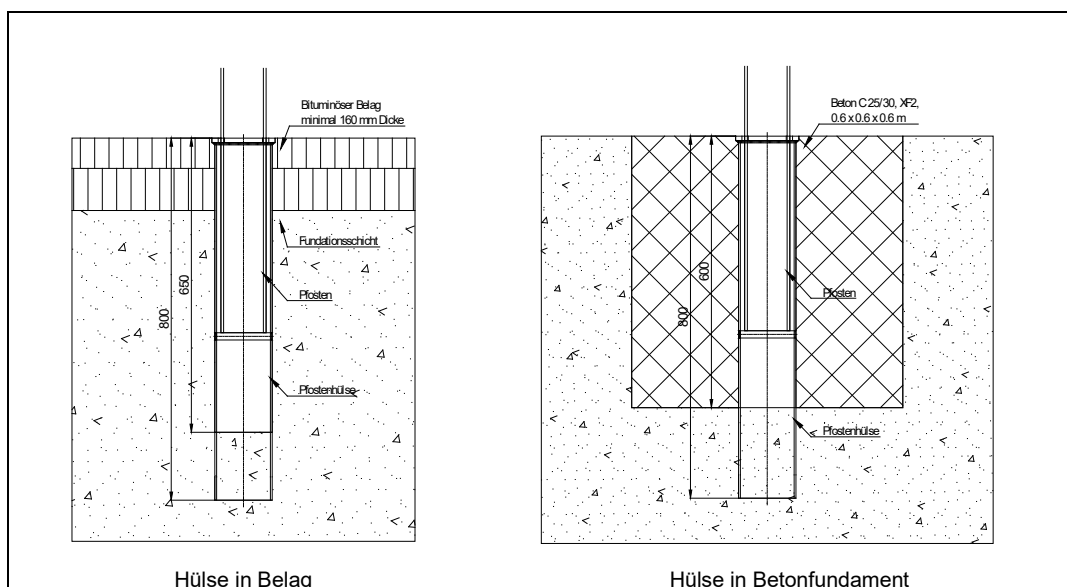


Abb. 7.1 Pfosten in Hülsen.

7.2.4 Zusätzliche Vorgaben für System mit Pfosten mit Fussplatte

Bei Verwendung des Systems mit Pfosten mit Fussplatte sind nachstehende Vorgaben zu beachten.

Bei Anwendung des Systems am Innenrand von Zwillingsbrücken sind die Anforderungen gemäss Ziffer 2.1.3 der ASTRA Richtlinie Konstruktive Einzelheiten von Brücken [4] zu beachten.

Die Breite des Konsolkopfs muss mindestens 430 mm betragen. Angaben zu den Regelbreiten der Konsolköpfe sind in der ASTRA Richtlinie Konstruktive Einzelheiten von Brücken [4] enthalten.

Der Mindestabstand von Mitte des hinteren Ankers zu Aussenkante des Konsolkopfs muss mindestens 140 mm betragen.

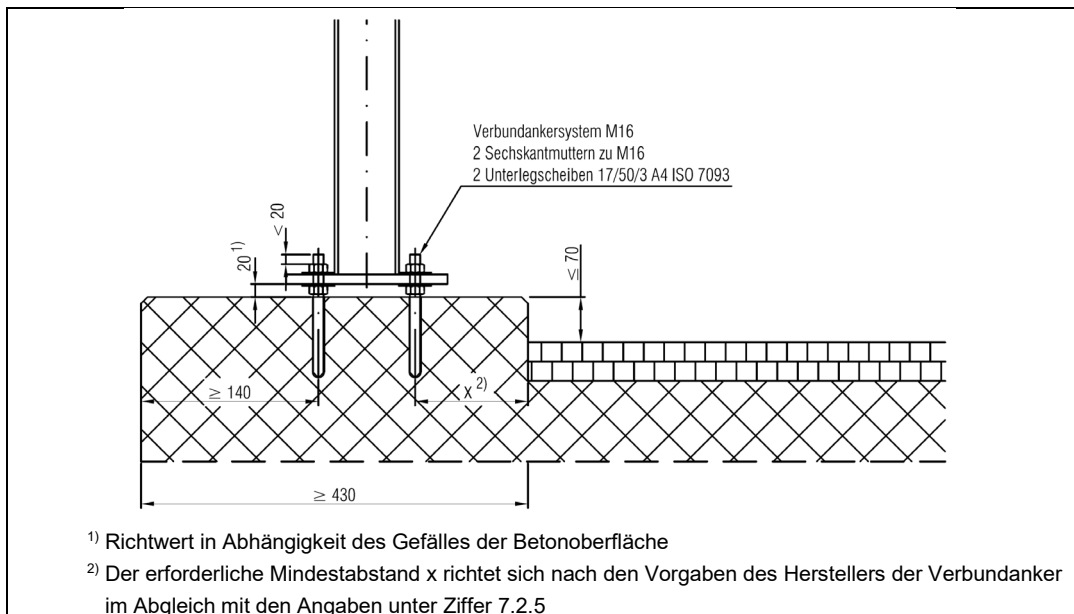


Abb. 7.2 Pfosten mit Fussplatte und Verbundanker auf Bauwerk.

7.2.5 Streifenfundamente

Im Fall des Einsatzes von Streifenfundamenten müssen diese der nachstehenden Abbildung (Abb. 7.3) entsprechen.

Anstelle von Streifenfundamenten können bei einzelnen Pfosten mit Fussplatte nicht bewehrte Einzelfundamente erstellt werden.

Das direkte Einbetonieren von Pfosten ist nicht zulässig.

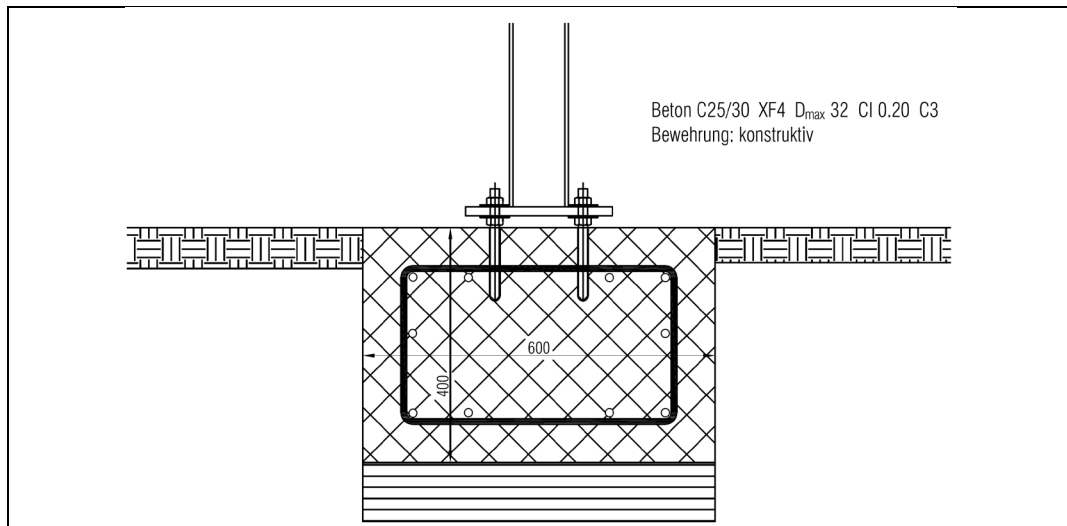


Abb. 7.3 Streifenfundament System mit Pfosten IPE 100.

7.2.6 Verbundankersysteme

Es sind nur Verbundankersysteme (Verbundanker + Ankerstange) zulässig, für die eine gültige Europäische Technische Bewertung (ETA) einer Zulassungsstelle für Bauprodukte (EOTA) und der dazugehörigen Leistungserklärung des Herstellers vorliegt.

Das Verbundankersystem muss folgende **Kennwerte** aufweisen:

- Der Verbundanker muss gemäss ETA Zulassung für den Verwendungszweck in Bereichen des Strassenraums mit einer erhöhten Konzentration von Calciumchlorid (Streusalz) und einem Temperaturbereich von - 40 °C bis + 80 °C eingesetzt werden können.
- Das Versetzen des Verbundankers muss bei Temperaturen des Verankerungsgrunds von - 10 °C bis + 40 °C zulässig sein.
- Ankerstange Grösse M16; Werkstoff A4 der Festigkeitsklasse 70 ($f_{uk} = 700 \text{ N/mm}^2$, $f_{yk} = 450 \text{ N/mm}^2$) für die Verwendung mit einem Verbundanker gemäss technischer Bewertung ETA.
- Die Geometrie der Ankerstange muss im vorderen einzudrehenden Teil konform mit den Angaben gemäss der technischen Bewertung ETA sein.
- Charakteristischer Widerstand Zugbeanspruchung Stahlversagen $NR_{k,s} > 100 \text{ kN}$.
- Charakteristischer Widerstand Querbeanspruchung für Stahlversagen ohne Hebelarm $VR_{k,s} > 50 \text{ kN}$.
- Die charakteristischen Widerstände gelten bei statischer und quasistatischer Belastung für ungerissenen Beton C20/25 in hammergebohrten Bohrlöchern.

Die nachstehenden **Verfahrensabläufe beim Versetzen der Verbundanker** sind einzuhalten, auch wenn seitens der Hersteller der Verbundanker und der Zulassungen geringere Anforderungen bestehen sollten. **Abweichungen** zu den nachstehenden Verfahrensabläufen können zu geringeren Versagenslasten der Verankerung und somit zu einer Reduktion der erforderlichen Leistungseigenschaften der Fahrzeurückhaltesysteme und Geländer führen.

- Die Montage der Verbundankersysteme ist durch firmeninternes oder extern geschultes Personal auszuführen.
- Die Montage kann ab einer charakteristischen Zylinderdruckfestigkeit von mindestens 15 kN/m^2 für eine Betonfestigkeitsklasse von C25/30 oder höher, in der Regel ab einer Aushärtezeit des Betons von drei Tagen, erfolgen.
- Der Randabstand der Anker muss grösser gleich 120 mm sein. Geringere Randabstände sind durch eine Fachperson für die Verankerung von FZRS/Geländer unter Berücksichtigung aller Faktoren (u.a. Erstprüfung Gesamtsystem FZRS + Verbundanker) zu prüfen.

- Das Erstellen des Bohrlochs muss mittels Hammerbohren erfolgen. Andere Bohrverfahren sind in Abstimmung mit der Bauleitung unter Beizug einer Fachperson für die Verankerung von FZRS/Geländer zu prüfen, Die erforderlichen Kennwerte des Verbundankersystems müssen nachweislich eingehalten werden und sind dementsprechend durch die Bauleitung zu dokumentieren.
- Die Angaben des Herstellers bezüglich des Bohrdurchmessers und der Bohrtiefe müssen eingehalten werden.
- Bei reprofilierten Konsolköpfen sind die Verbundanker mit 1.5-facher Setztiefe zu versetzen.
- Vor dem Versetzen sind die Bohrlöcher dreimal mit ölfreier Druckluft (min. 6 bar) und zweimaligen Zwischenbrüsten mittels Rundbürste über die gesamte Bohrlochlänge zu reinigen, bis die rückströmende Luft staubfrei ist. Andere Reinigungsverfahren im Zusammenhang mit durch Hammerbohrung erstellten Bohrlöchern sind nicht zulässig. Diese Regelung ist auch dann einzuhalten, wenn gemäss ETA-Zulassung andere Verfahren zulässig wären.
- Im Falle von anderen Bohrverfahren, z.B. Diamant-Kernbohrung, ist das erforderliche Reinigungsverfahren mit der Bauleitung und Beizug einer Fachperson für die Verankerung von FZRS/Geländer festzulegen. Die erforderlichen Kennwerte des Verbundankersystems müssen nachweislich eingehalten werden und sind dementsprechend durch die Bauleitung zu dokumentieren.
- Vor dem Einstecken der Klebepatrone ist zu kontrollieren, dass kein stehendes Wasser und im Falle von Temperaturen unter null Grad keine Eisbildung im Bohrloch vorhanden ist.
- Das Versetzen der Ankerstangen erfolgt durch Eindrehen mit dem vom Hersteller vorgegebenen Maschinen und deren Anwendung. Vor dem Versetzen ist sicherzustellen, dass die Ankerstangen frei von Wasser, Schmutz und/oder öl-/fetthaltigen Substanzen sind.
- Bei Erreichen der Setztiefe ist der Eindrehvorgang sofort zu beenden. Nach dem Erreichen der korrekten Setztiefe muss Klebmasse (Überschuss) aus dem Bohrloch austreten. Während den vom Hersteller in Abhängigkeit der Temperaturen vorgegebenen Aushärtezeiten sind die versetzten Ankerstangen ruhen zu lassen, damit es zu keiner Beeinflussung des Reaktionsprozesses kommt.

Bei jedem Bauprojekt sind seitens der ausführenden Firma und der Bauleitung ausser den visuellen Prüfungen **Zugprüfungen an den versetzten Verbundankersystemen** durchzuführen und zu dokumentieren.

- Die Anzahl der durch die Bauleitung durchzuführenden stichprobenartigen Kontrollprüfungen sollten pro Bauprojekt mindestens 3 % der Anzahl versetzter Verbundanker betragen. Zusätzlich sollten die Kontrollprüfungen der ausführenden Firma und deren Aufzeichnungen integrierter Bestandteil der technischen Abnahme sein. Die Mindestanzahl zu prüfender Anker muss bei Nichterfüllen der erforderlichen Prüflast soweit erhöht werden, bis ein ausreichender Prüfvorgang sichergestellt ist.
- Die Prüfungen sind sowohl von der Bauleitung als auch der ausführenden Firma durch eine Fachperson durchzuführen, die nachweislich über die erforderlichen Kenntnisse und Referenzen für die Durchführung von Prüfungen und Beurteilung der Prüfergebnisse verfügt.
- Die Prüfungen sind mit einem geeigneten Prüfgerät in der Art durchzuführen, dass zentrisch auf die Ankerstange eine Zugkraft aufgebracht werden kann. Das Prüfgerät muss sich zu 360 Grad um die Ankerstange herum mit einem Abstand von maximal 22 mm zum Mittelpunkt hin vollflächig zum konstruktiven Beton abstützen können. Des Weiteren muss das Prüfgerät eine Messgenauigkeit von ± 1.5 kN aufweisen, kalibriert sein und für das Prüfgerät ein dementsprechendes Kalibrierungsprotokoll vorliegen.
- Mittels der Prüfungen ist nachzuweisen, dass eine Kraft von 57 kN für 2 Minuten ohne eine in diesem Zeitraum äussere auf den Prüfvorgang wirkende Manipulation vom Verbundankersystem aufgenommen werden kann. Sinkt die Prüflast innerhalb von 2 Minuten unterhalb der geforderten Prüflast von 57 kN, ist der Verbundanker zu ersetzen.

- Die Prüfungen können in der Regel ab einer Aushärtezeit des Betons von sieben Tagen, und unter Berücksichtigung der vom Hersteller vorgegebenen Aushärtezeiten der Verbundanker durchgeführt werden.

7.3 Prüfplan Bauausführung

Für die Sicherstellung der konformen Bauausführung (Montage) sollte der nachstehende Prüfplan angewendet werden. Die Mindestanforderungen sind nach Art und Umfang des Projekts sinnvoll anzupassen.

Tab. 7.3 Prüfplan Bauausführung

Prüfbereich	Prüfkriterium	Prüfverfahren	Anzahl/ Häufigkeit	Zuständigkeit
Kennzeichnungspflichtige Bauteile	Kennzeichnungen vorhanden und übereinstimmend mit Zertifikat der Leistungsbeständigkeit gemäss Ziffer 9.7	visuell	während Montage und nach Fertigstellung	Bauleitung
Einspannung gerammter Pfosten	Rammzeit	Rammen Probestoffen	bei Unsicherheit bzgl. Untergrund	Unternehmung/ Bauleitung
Verbundanker	Verbund mit Beton	Zentrischer Zugversuch einschliesslich Dokumentation	3 % aller Verbundanker, min. 10 pro Bauwerk	Unternehmung/ Bauleitung
Zusammenbau	Anordnung und Vollständigkeit Bauteile und Schrauben	visuell	durchgängig	Unternehmung/ Bauleitung
Schraubverbindungen	Anzugsmomente	Drehmomentenschlüssel	Längselemente: min. 3 % aller Stossschrauben Übrige Schrauben: nach Bedarf	Bauleitung
Montagetoleranzen	Linienführung	visuell	nach Fertigstellung	Unternehmung/ Bauleitung
	Abweichungen vom Sollmass in der Vertikalebene	Höhe der Längselemente über Bezugshöhe messen	nach Bedarf	Unternehmung/ Bauleitung
Korrosionsschutz beschädigter Bauteile	Vollständigkeit der Beschichtung	visuell	nach Bedarf	Unternehmung/ Bauleitung

8 Reparatur, Inspektion und Wartung

8.1 Reparatur

Es sind sämtliche Bauteile auszutauschen, die bleibende Verformungen und/oder Rissbildungen aufweisen.

Schrauben, die im Zuge der Reparatur gelöst wurden, sind grundsätzlich durch neue Schrauben einschliesslich den dazugehörigen Unterlegscheiben und Muttern zu ersetzen.

Grundsätzlich ist nur der Einsatz von Bauteilen und Befestigungsmaterial von nach Norm EN 1317-5 [12] für das System zugelassenen Herstellern zulässig, welches durch ein Zertifikat der Leistungsbeständigkeit und die Leistungserklärung des Herstellers nachzuweisen ist.

Die Vorgaben gemäss Ziffer 7.1 und 7.2 sind zu beachten.

8.2 Inspektion und Wartung

Ausgenommen von Unfallschäden oder äusseren Einwirkungen, wie zum Beispiel Steinschlag, Baumbruch sind in der Regel keine Wartungsarbeiten erforderlich.

Bei fehlender Beregnung in Kombination mit stark korrosiver Atmosphäre, wie zum Beispiel in Tunneln oder Unterführungen, empfiehlt sich eine regelmässige (jährliche) Reinigung mittels Wasserhochdruck.

Das System und/oder dessen Bauteile sind zu erneuern, sofern infolge von Korrosion die zulässigen unteren Toleranzgrenzen der Systembauteile und der Verschraubungen unterschritten sind.

9 Angaben zur Bewertung und Überprüfung der Leistungsbeständigkeit

9.1 Allgemeine Anforderungen

Ergänzend zu den in der Norm EN 1317 Teil 5 [11] enthaltenen Regelungen und Vorgaben für die konforme Herstellung und Lieferung des Fahrzeurückhaltesystems und die Einhaltung der für das Konformitätssystem 1 gemäss der Bauproduktenverordnung geregelten Aufgaben, gelten zusätzlich die im Nachgang aufgeführten Anforderungen.

9.2 Systemkomponenten

Die für das System erforderlichen Bauteile und Verschraubungsmaterialien müssen konform den im Anhang aufgeführten Zeichnungen hergestellt und geliefert werden.

9.3 Werkstoff

Es sind folgende Werkstoffe einzusetzen.

Tab. 9.1 Bauteile und Werkstoffe

Bauteilkategorie	Werkstoff
Pfosten, Längselemente, übrige Teile	Stahl S235JR+AR nach Norm EN 10 025 [16]
Schrauben und Muttern	gemäss Angaben Anhang

9.4 Bearbeitung

Das Stanzen der Löcher ist erlaubt. Die Lochwandungen müssen glatt sein und rechtwinklig zu den Anschlussflächen liegen. Sofern diese Bedingung erfüllt ist, kann auf ein Entgraten verzichtet werden. Dasselbe gilt für gebohrte Löcher und Schnittkanten.

9.5 Korrosionsschutz

Alle Bauteile aus Stahl sind nach der Bearbeitung mit einer Feuerverzinkung zu versehen. Bezüglich Eigenschaften, Schichtdicke und Prüfung der Verzinkung gelten die Anforderungen gemäss Norm EN ISO 1461 [15].

Die Verschraubungsmaterialien sind Norm EN ISO 10684 [17] Feuer zu verzinken.

Die nachstehenden Schichtdicken sind einzuhalten.

Tab. 9.2 Bauteile und Korrosionsschutz

Bauteil	Durchschnittliche Schichtdicke (Mindestwert in μm)	Örtliche Schichtdicke (Mindestwert in μm)
Bauteile Dicke ≥ 6 mm	85	70
Bauteile Dicke ≥ 3 mm und < 6 mm	70	55
Bauteile, die nach der Verzinkung geschleudert werden (z.B. Decklaschen)	55	45
Schrauben und Muttern mit Durchmesser ≥ 10 mm bis ≤ 36 mm	45	35

9.6 Schweißverbindungen

Die Ausführung und Qualität der Schweißnähte definiert sich über die Vorgaben der Norm EN 1090-2 für die Ausführungsklasse EXC2 in der Schadensfolgeklasse CC2, der Herstellungskategorie PC1 und der Beanspruchungskategorie SC1.

9.7 Kennzeichnung

Es sind folgende Teile dauerhaft derart zu kennzeichnen, dass die Kennzeichnungen auch im fertig montierten Zustand des Systems eindeutig erkennbar sind.

Tab. 9.3 Kennzeichnung Systemkomponenten

Systemkomponente	Anbringen der CE-Kennzeichnung** in Kombination mit Notified-Body Nr. der Zertifizierungsstelle	Herstellere Kennzeichen	Herstellerinterne Zahlen- und/oder Nummernkombination zur Rückverfolgbarkeit
Kastenprofil 150'180 mm	X	X	X
Stossblech Kastenprofil 150'180 mm	X	X	X
C-Profil 50'100	X	X	X
Stossblech C-Profil	X	X	X
Pfosten IPE 100 gerammt	X	X	X
Pfosten IPE 100 mit Fussplatte	X	X	X
Pfosten IPE 100 zum Versetzen in Hülse	X	X	X
Winkelstahl-Schutzgitter	X	X	-
Abstandselement	-	X	-
Schrauben	X*	X*	-
<p>* Eine Kennzeichnung seitens des Herstellers des Fahrzeugrückhaltesystems ist nicht erforderlich, wenn Schrauben von zertifizierten Schraubenherstellern bezogen werden, dementsprechend bereits gekennzeichnet sind.</p> <p>** Für die Verwendung in der Schweiz ist die Anbringung der CE-Kennzeichnung (CE Zeichen) nicht zwingend erforderlich, aber für die eindeutige Zuordnung zu den in der Schweiz zwingend erforderlichen Konformitätsbescheinigungen empfehlenswert. Die Kennzeichnung mit dem Herstellere Kennzeichen und die erforderliche Kennzeichnung zum Zweck der eindeutigen Rückverfolgbarkeit sind zwingend erforderlich.</p>			

Anhang

I	Anhang System- und Komponentenzeichnungen zu System 64.....	27
I.1	Übersicht	27
I.2	Zeichnungen (PDF-Dateien)	29
I.2.1	Systemzeichnungen	29
I.2.2	Systemübergänge	41
I.2.3	Systemkomponenten: Pfosten	45
I.2.4	Systemkomponenten: Längselemente.....	55
I.2.5	Systemkomponenten: Übrige Teile	65
I.2.6	Systemkomponenten: Verschraubungsmaterial	93

I Anhang System- und Komponentenzeichnungen zu System 64

I.1 Übersicht

Systemzeichnungen

6401	Übersicht System 64
6411	LS 2 x 150'180 2.00 m System
6442	LS 2 x 150'180 2.00 m System mit Schutzgitter
6443	LS 2 x 150'180 2.00 m System mit Schutzgitter und Zwischenblech aus Lochblech
6444	LS 2 x 150'180 2.00 m System mit Schutzgitter und Zwischenblech aus Stahlblech
6451	LS 2 x 150'180 2.00 m mit Abstandselement 168.3
6452	LS 2 x 150'180 2.00 m mit Abstandselement 219.1
6461	LS 2 x 150'180 2.00 m ≤ 320 mm System Dilatation
6471	LS 2 x 150'180 2.00 m System 2KV-Isolator
6472	LS 2 x 150'180 2.00 m System NRS / Fluchttüren

Systemübergänge

6431	LS 2 x 150'180 2.00 m Übergang auf LS 150'180 2.00 m (System 6211)
6432	LS 2 x 150'180 -50'100 2.00 Übergang auf LS 2 x 150'180 2.00 m (System 6611)
9232	Übergang LS 150'180 2.00 m oder LS 2x 150'180 2.00 m auf gerade Leitmauer LM 1150

Systemkomponenten: Pfosten

P321	Pfosten IPE 100 zum Rammen für LS 150'180
P322	Pfosten IPE 100 mit Fussplatte für LS 150'180
P323	Pfosten IPE 100 zum Versetzen in Hülse für LS 150'180
P331	Pfosten IPE 100 zum Rammen für LS 2 x 150'180
P332	Pfosten IPE 100 mit Fussplatte für LS 2 x 150'180
P333	Pfosten IPE 100 zum Versetzen in Hülse für LS 2x 150'180
P334	Pfosten IPE 100 mit Fussplatte für LS 2 x 150'180 mit Schutzgitter
P335	Pfosten IPE 100 mit Fussplatte für LS 2 x 150'180 mit Schutzgitter und Zwischenblech
P342	Pfosten IPE 100 mit Fussplatte für LS 2 x 150'180 - 50'100h

Systemkomponenten: Längselemente

L511	Kastenprofil 150'180 Länge 3998 mm
L512	Kastenprofil 150'180 Länge 1998 mm
L515	Kastenprofil 150'180 Dilatation ≤ 320 mm
L520	Kastenprofil 150'180 Länge 3998 mm mit Zusatzlochung
L530	Kastenprofil 150'180 mit eingeschweisster Platte für Einbau Isolator 2 KV
L611	C-Profil 50'100

L612	C-Profil 50'100 Dilatation \leq 320 mm
L630	C-Profil 50'100 mit eingeschweisster Platte für Einbau Isolator 2 KV

Systemkomponenten: Übrige Teile

D121	Decklasche M16
D411	Stossblech für Kastenprofil 150'180
D413	Abspannelement Kastenprofil 150'180 an M36
D414	Abspannelement Kastenprofil 150'180 an Mauer
D415	Abspannelement Kastenprofil an Mauer
D416-1	Abspannelement Kastenprofil 150'180 auf Kastenprofil 150'180 links
D416-2	Abspannelement Kastenprofil 150'180 auf Kastenprofil 150'180 rechts
D421	Befestigungsblech Kastenprofil 150'180
D422	Befestigungsblech 2 x M10 Kastenprofil 150'180
D423	Distanzblech Kastenprofil 150'180
D424	Verankerungsplatte Kastenprofil 150'180
D426	Distanzblech Kastenprofil 150'180 mit Abstandselement
D437	Abstandselement 168.3 x 4.5 mm für Kastenprofil 150'180
D438	Abstandselement 219.1 x 6.3 mm für Kastenprofil 150'180
D511	Stossblech C-Profil
D512	Befestigungsblech C-Profil
D513	Distanzblech C-Profil
D514	Verankerungsbügel C-Profil
D517	Abspannelement C-Profil an Mauer
D518	Verankerungsblech C-Profil an Pfosten
D611	Pfostenhülse IPE 100
D711	Winkelstahl-Schutzgitter 1880 x 860 mm
D712	Winkelstahl-Schutzgitter 1880 x 480 mm
D721	Zwischenblech aus Lochblech
D722	Zwischenblech aus Stahlblech
D811	Isolationsplatte für Isolator Kastenprofil 150'180
D812	Isolationsmuffe für Isolator Kastenprofil 150'180

Systemkomponenten: Verschraubungsmaterial

S111	M8 x4 0
S114	M10 x 40
S117	M14 x 30
S119	M16 x 30 HRKS
S121	M16 x 45 HRKS
S124	M36 x 260
S127	M36 x 220
S128	M10 x 30

I.2 Zeichnungen (PDF-Dateien)

I.2.1 Systemzeichnungen

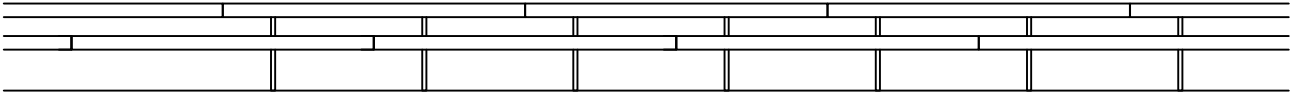


Schweizerische Eidgenossenschaft
Confédération suisse
Confederazione Svizzera
Confederaziun svizra

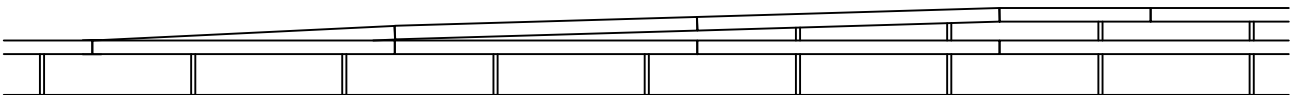
Eidgenössisches Departement für
Umwelt, Verkehr, Energie und Kommunikation UVEK

Bundesamt für Strassen ASTRA

LS 2 x 150'180 2.00 m



Übergang auf LS 150'180 2.00 m



Fahrzeugrückhaltesysteme

LS 2 x 150'180 2.00 m

Übersicht System 64

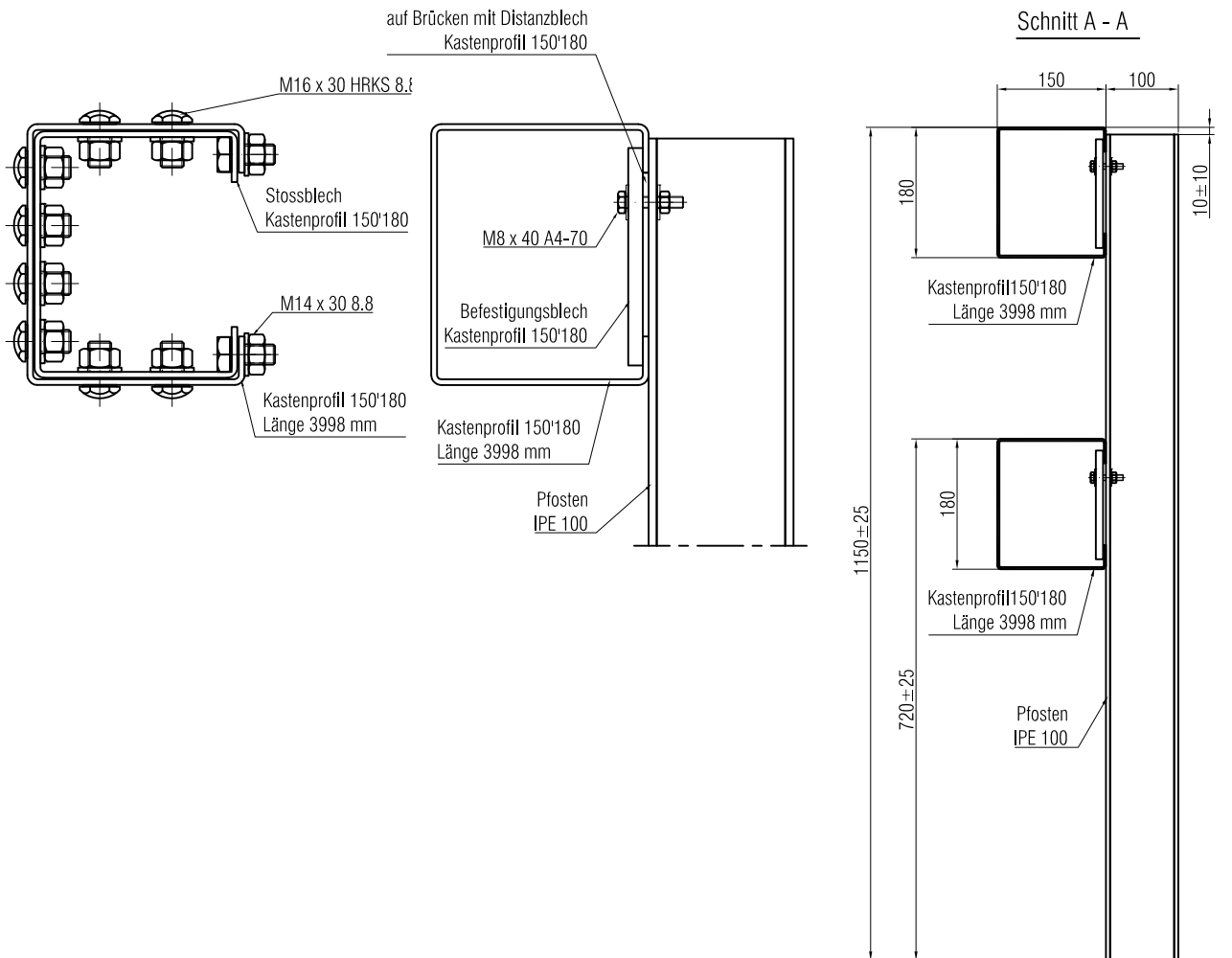
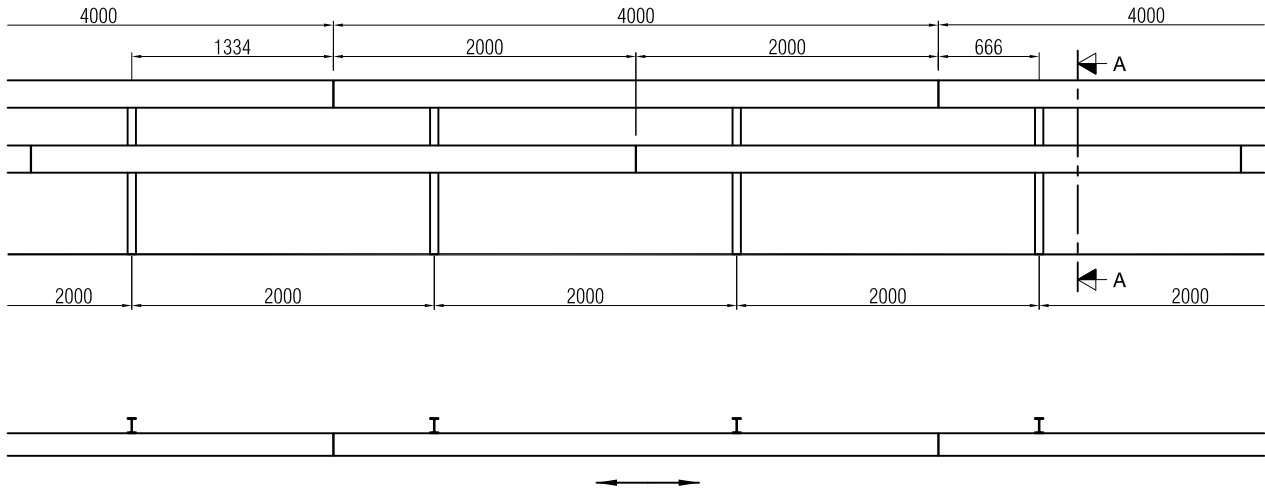
Masstab
1:100

Ausgabe 01.06.24

ersetzt 30.11.21

Zeichnung Nr.

6401



- P 331 Pfosten IPE 100 zum Rammen für LS 2 x 150'180
P 332 Pfosten IPE 100 mit Fussplatte für LS 2 x 150'180
P 333 Pfosten IPE 100 zum Versetzen in Hülse für LS 2 x 150'180
L 511 Kastenprofil 150'180 Länge 3998 mm
D 411 Stossblech Kastenprofil 150'180

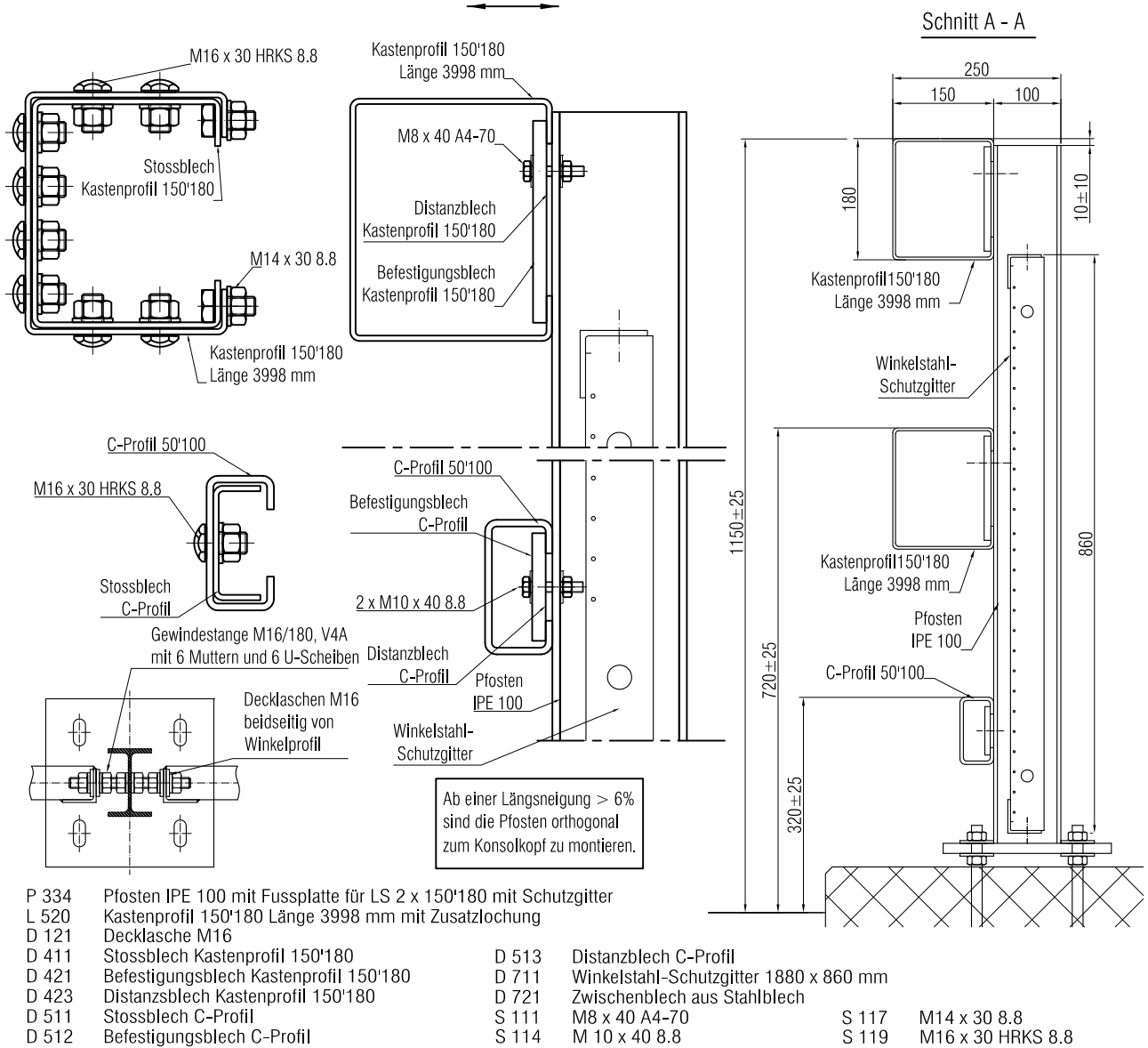
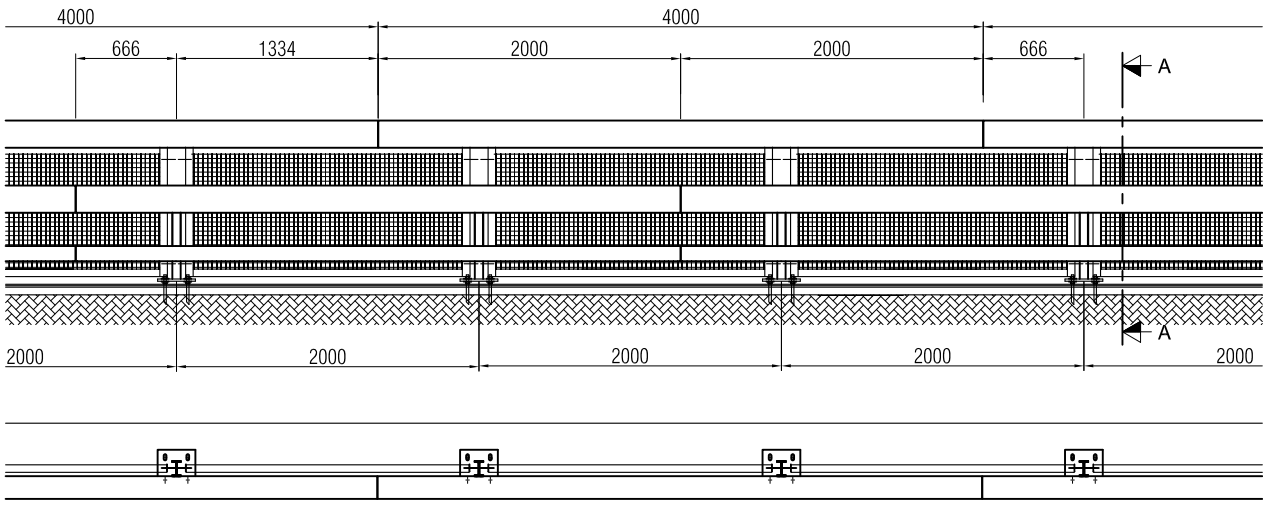
- D 421 Befestigungsblech Kastenprofil 150'180
D 423 Distanzblech Kastenprofil 150'180
S 111 M8 x 40 A4-70
S 117 M14 x 30 8.8
S 119 M16 x 30 HRKS 8.8

Fahrzeugrückhaltesysteme

LS 2 x 150'180 2.00 m

System

Masstab 1:5 1:10 1:50	Ausgabe	30.11.21
	ersetzt	01.08.05
Zeichnung Nr. 6411		

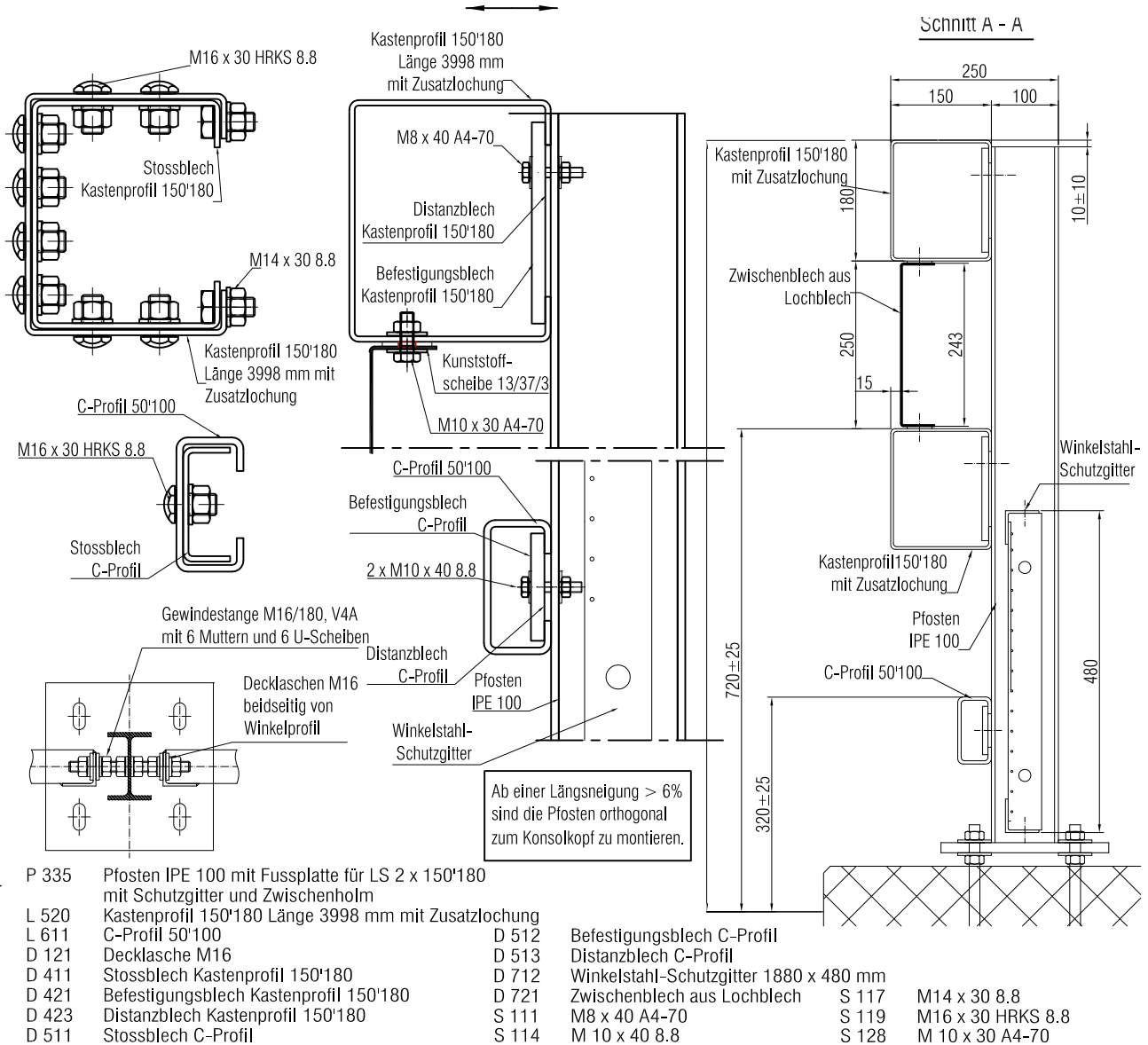
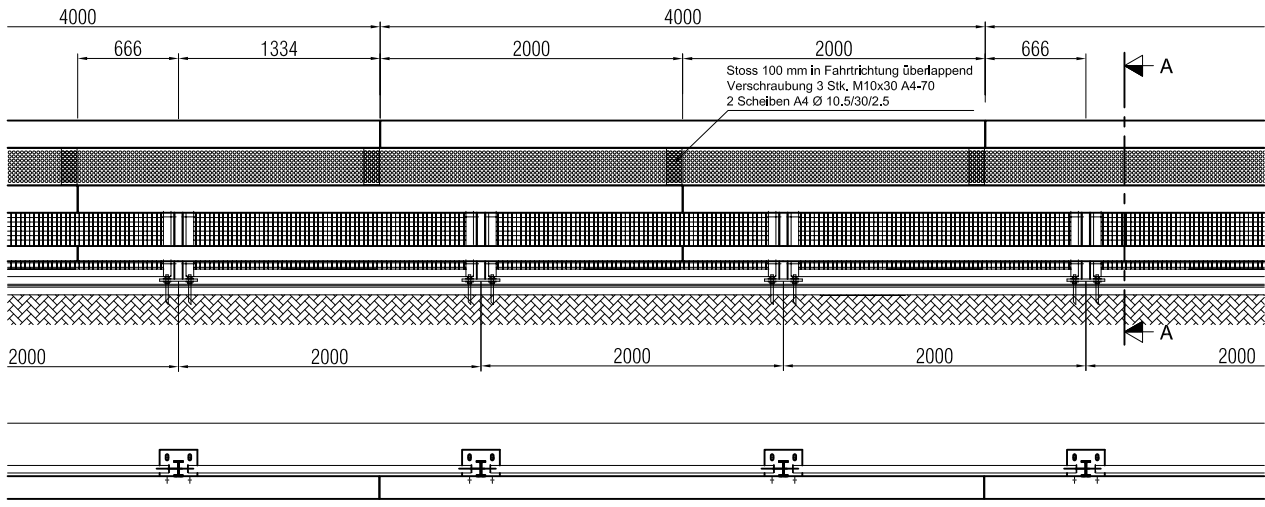


Fahrzeugrückhaltesysteme

LS 2 x 150'180 2.00 m

System mit Schutzgitter

Masstab 1:5 1:10 1:50	Ausgabe	30.11.21
	ersetzt	
Zeichnung Nr. 6442		



- P 335 Pfoften IPE 100 mit Fussplatte für LS 2 x 150*180 mit Schutzgitter und Zwischenholm
- L 520 Kastenprofil 150*180 Länge 3998 mm mit Zusatzlochung
- L 611 C-Profil 50*100
- D 121 Deckklasche M16
- D 411 Stossblech Kastenprofil 150*180
- D 421 Befestigungsblech Kastenprofil 150*180
- D 423 Distanzblech Kastenprofil 150*180
- D 511 Stossblech C-Profil

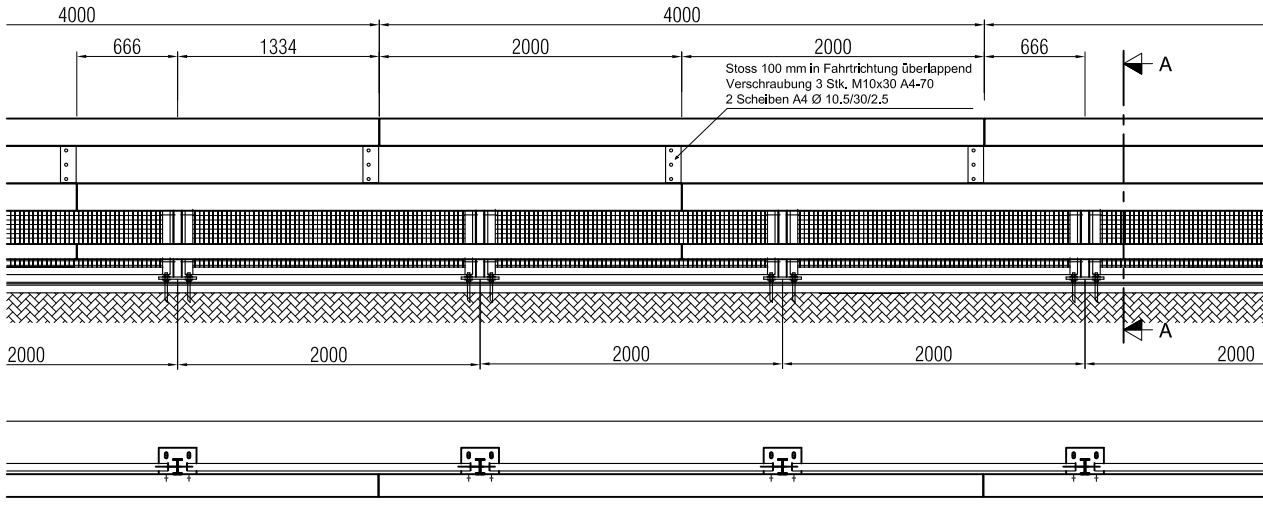
- D 512 Befestigungsblech C-Profil
- D 513 Distanzblech C-Profil
- D 712 Winkelstahl-Schutzgitter 1880 x 480 mm
- D 721 Winkelstahl-Schutzgitter 1880 x 480 mm
- S 111 M8 x 40 A4-70
- S 114 M 10 x 40 8.8
- S 117 M14 x 30 8.8
- S 119 M16 x 30 HRKS 8.8
- S 128 M 10 x 30 A4-70

Fahrzeugrückhaltesysteme

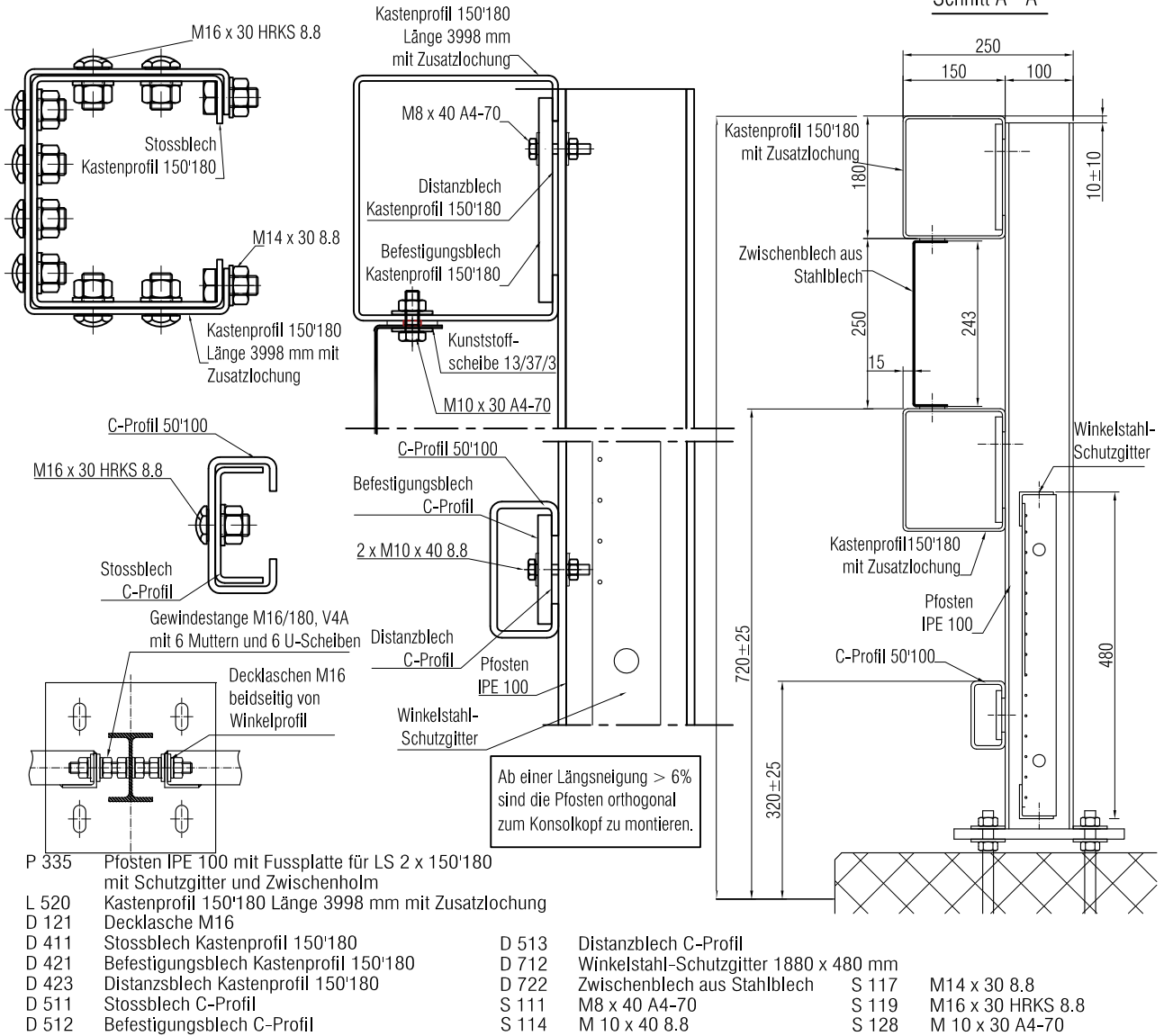
LS 2 x 150*180 2.00 m

System mit Schutzgitter und Zwischenblech aus Lochblech

Masstab 1:5 1:10 1:50	Ausgabe	30.11.21
	ersetzt	
	Zeichnung Nr. 6443	



Schnitt A - A



P 335 Pfosten IPE 100 mit Fussplatte für LS 2 x 150*180

mit Schutzgitter und Zwischenholm

L 520 Kastenprofil 150*180 Länge 3998 mm mit Zusatzlochung

D 121 Decklasche M16

D 411 Stossblech Kastenprofil 150*180

D 421 Befestigungsblech Kastenprofil 150*180

D 423 Distanzblech Kastenprofil 150*180

D 511 Stossblech C-Profil

D 512 Befestigungsblech C-Profil

D 513 Distanzblech C-Profil

D 712 Winkelstahl-Schutzgitter 1880 x 480 mm

D 722 Zwischenblech aus Stahlblech

S 111 M8 x 40 A4-70

S 114 M 10 x 40 8.8

S 117

M14 x 30 8.8

S 119

M16 x 30 HRKS 8.8

S 128

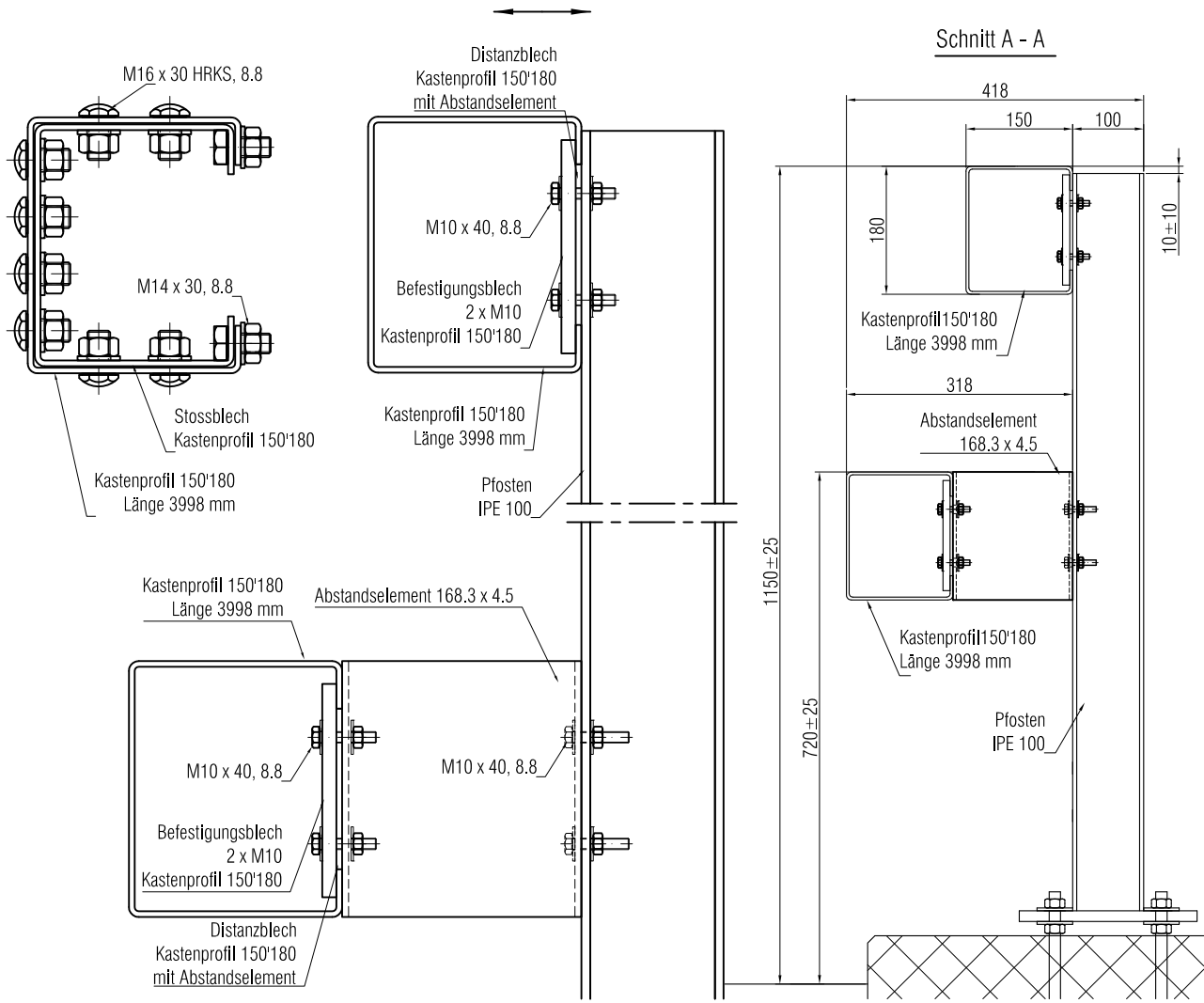
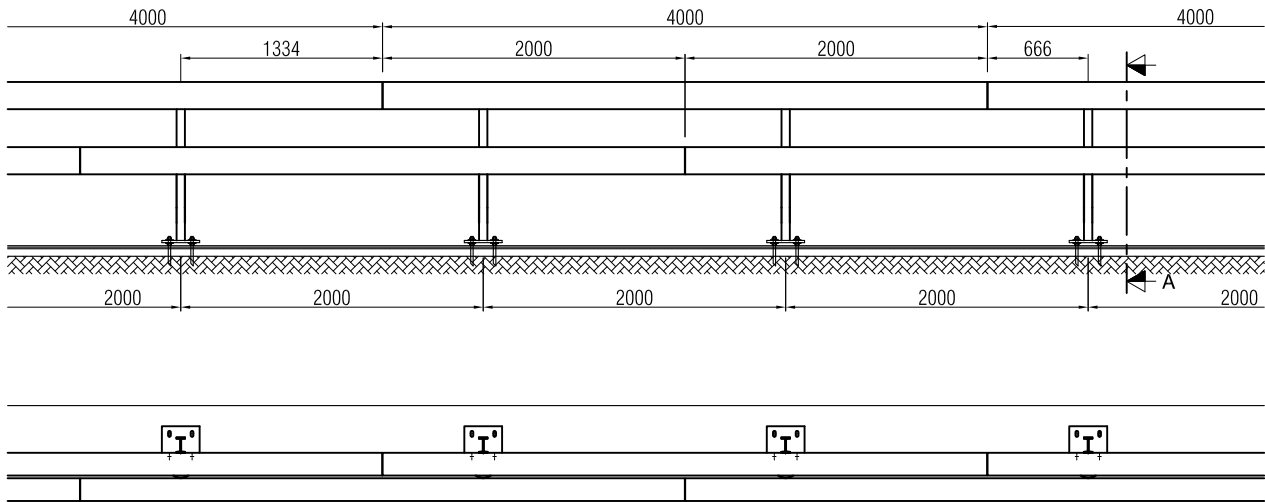
M 10 x 30 A4-70

Fahrzeugrückhaltesysteme

LS 2 x 150*180 2.00 m

System mit Schutzgitter und Zwischenblech aus Stahlblech

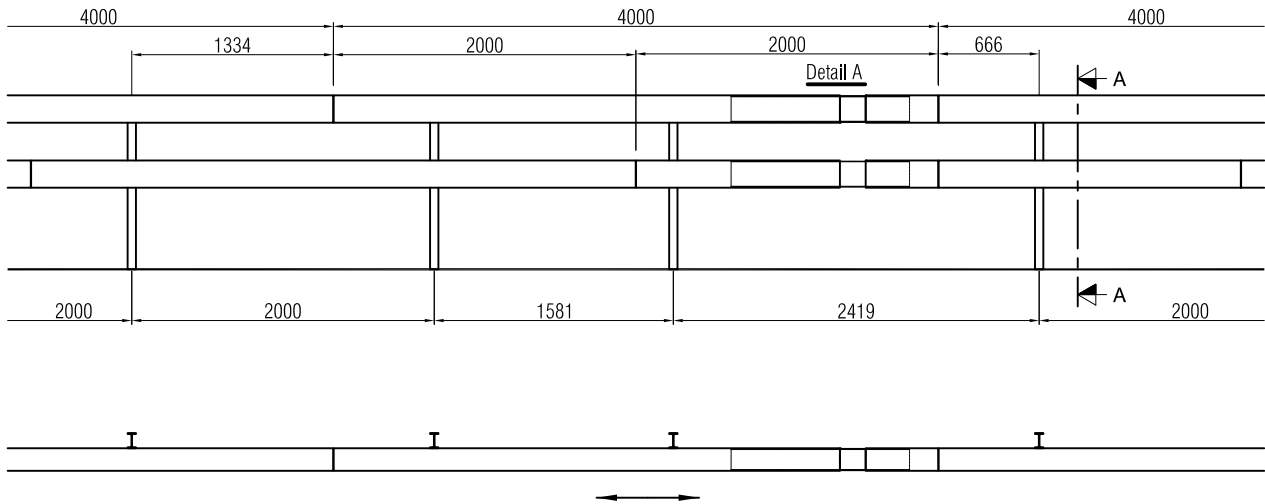
Masstab	Ausgabe	30.11.21
1:5	ersetzt	
1:10		
1:50	Zeichnung Nr. 6444	



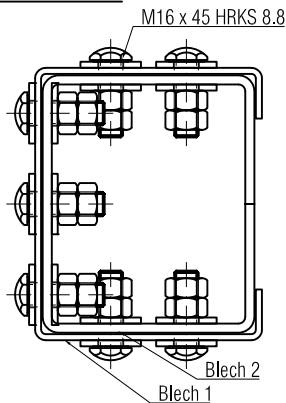
- P 342 Pfosten IPE 100 mit Fussplatte für LS 2 x 150*180-50*100h
- L 511 Kastenprofil 150*180 Länge 3998 mm
- D 411 Stossblech Kastenprofil 150*180
- D 422 Befestigungsblech 2 x M10 Kastenprofil 150*180

- D 426 Distanzblech Kastenprofil 150*180 mit Abstandselement
- D 437 Abstandselement 168.3 x 4.5 mm für Kastenprofil 150*180
- S 114 M10 x 40 8.8
- S 117 M14 x 30 8.8
- S 119 M16 x 30 HRKS 8.8

Fahrzeugrückhaltesysteme LS 2 x 150*180 2.00 m System mit Abstandselement 168.3 mm	Masstab	Ausgabe	30.11.21
	1:5	ersetzt	
	1:10 1:50		
Zeichnung Nr.			6451

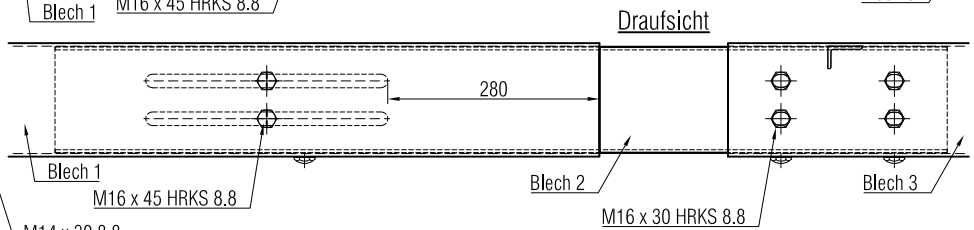
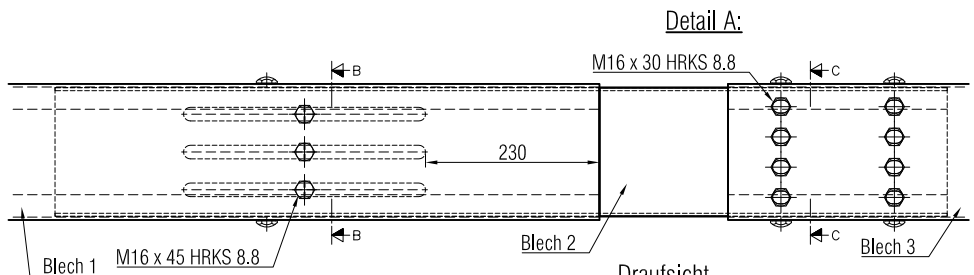
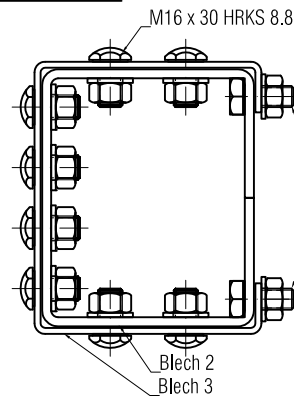


Schnitt B - B



Verschraubungen so anziehen,
dass ein Spiel von 0.5 mm
vorhanden ist.

Schnitt C - C



- P 331 Pfosten IPE 100 zum Rammen für LS 2 x 150'180
- P 332 Pfosten IPE 100 mit Fussplatte für LS 2 x 150'180
- P 333 Pfosten IPE 100 zum Versetzen in Hülse für LS 2 x 150'180
- L 511 Kastenprofil 150'180 Länge 3998 mm
- D 411 Stossblech Kastenprofil 150'180

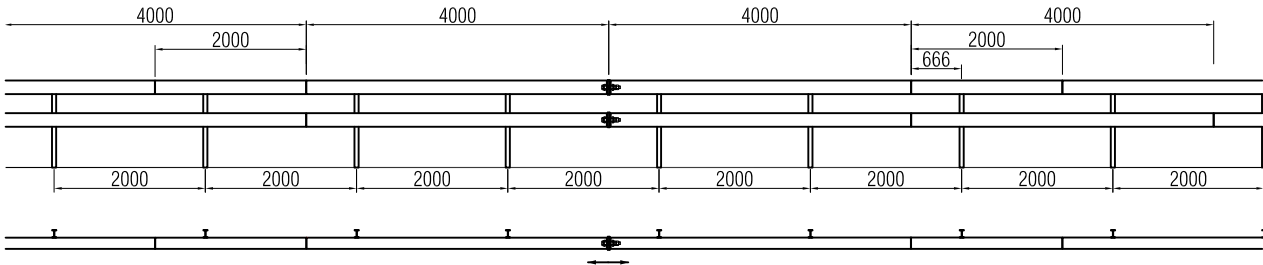
- D 421 Befestigungsblech Kastenprofil 150'180
- D 423 Distanzblech Kastenprofil 150'180
- S 111 M8 x 40 A4-70
- S 117 M14 x 30 8.8
- S 119 M16 x 30 HRKS 8.8

Fahrzeugrückhaltesysteme

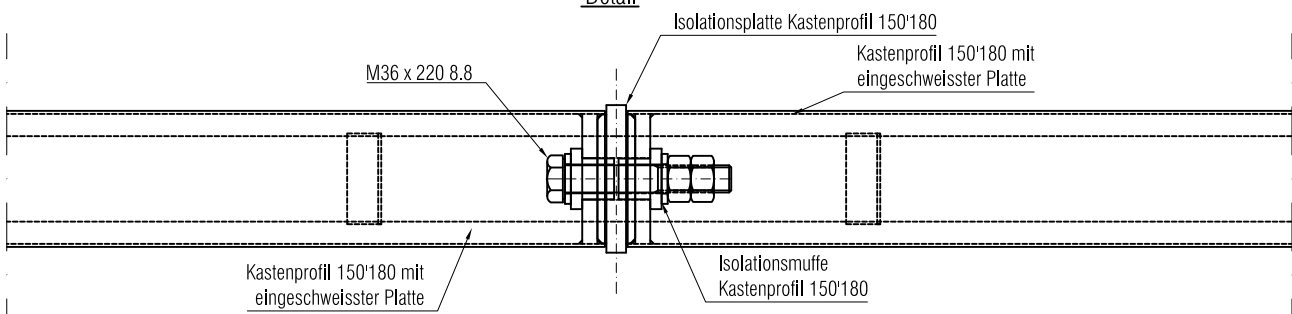
LS 2 x 150'180 2.00 m

System Dilatation \leq 320 mm

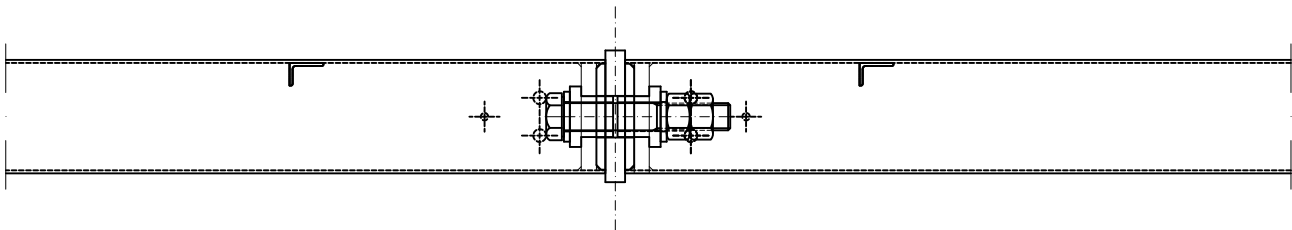
Masstab 1:5 1:10 1:50	Ausgabe	01.06.24
	ersetzt	30.11.21
	Zeichnung Nr. 6461	



Detail



Draufsicht



- P 331 Pfosten IPE 100 zum Rammen für LS 2 x 150*180
- P 332 Pfosten IPE 100 mit Fussplatte für LS 2 x 150*180
- P 333 Pfosten IPE 100 zum Versetzen in Hülse für LS 2 x 150*180
- L 511 Kastenprofil 150*180 Länge 3998 mm
- L 530 Kastenprofil 150*180 mit eingeschweisster Platte
- D 411 Stossblech Kastenprofil 150*180
- D 421 Befestigungsblech Kastenprofil 150*180

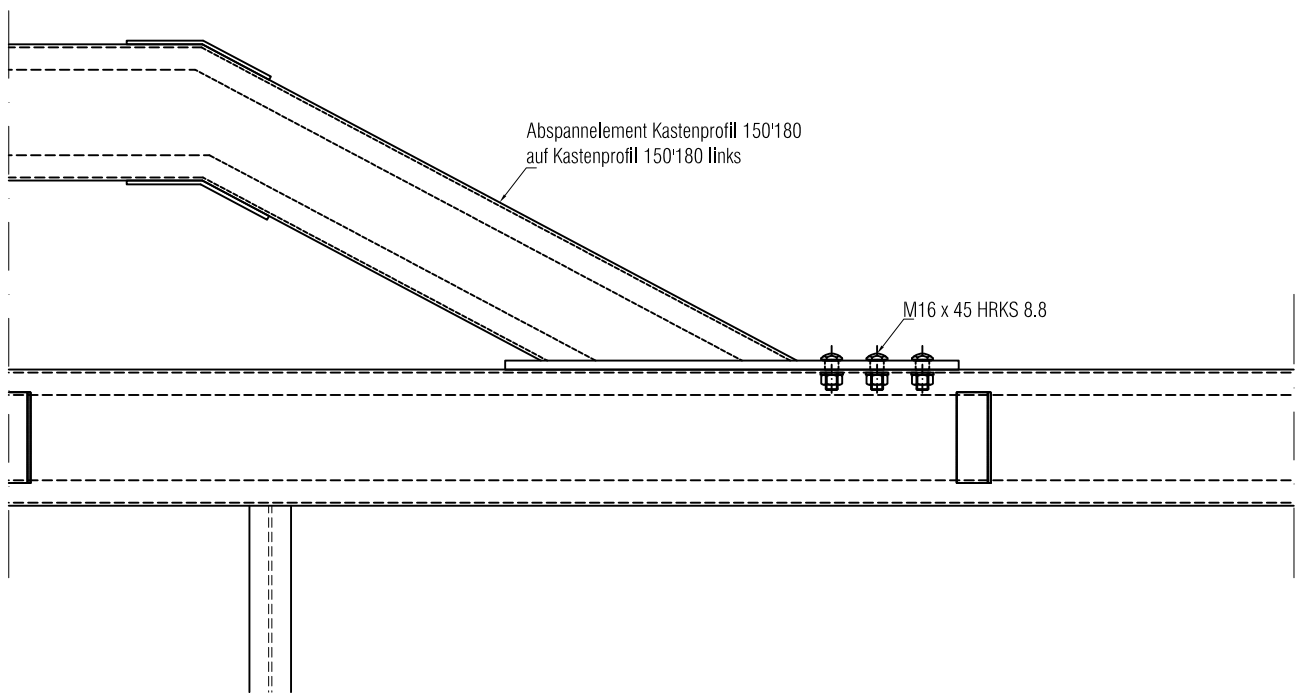
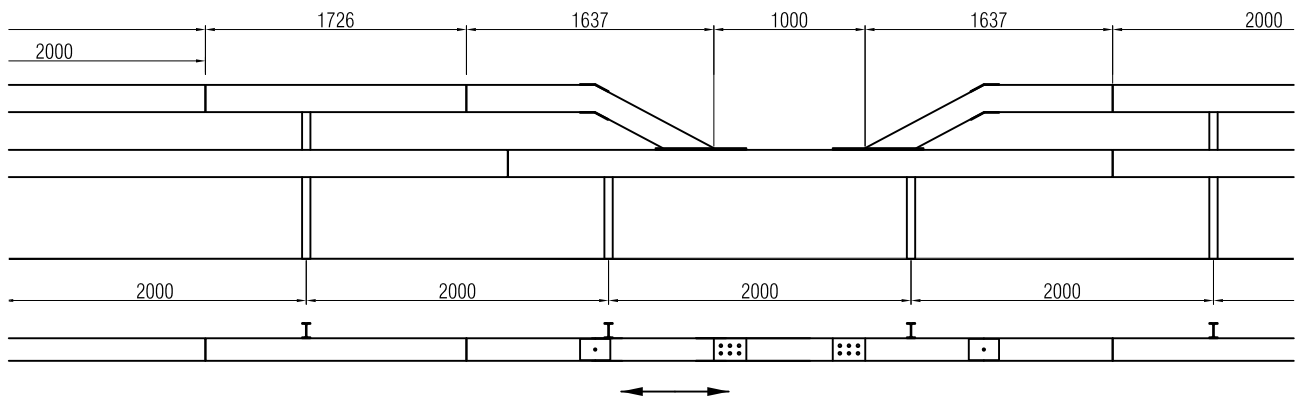
- D 423 Distanzblech Kastenprofil 150*180
- D 811 Isolationsplatte für Kastenprofil 150*180
- D 812 Isolationsmuffe für Isolator Kastenprofil 150*180
- S 111 M 8 x 40 A4 -70
- S 117 M14 x 30 8.8
- S 119 M16 x 30 HRKS 8.8
- S 127 M36 x 220 8.8

Fahrzeugrückhaltesysteme

LS 2 x 150*180 2.00 m

System mit 2KV-Isolator

Masstab 1:5 1:10 1:50	Ausgabe	30.11.21
	ersetzt	
	Zeichnung Nr. 6471	



Details zum System LS 2 x 150'180 2.00 m siehe Zeichnung 6411

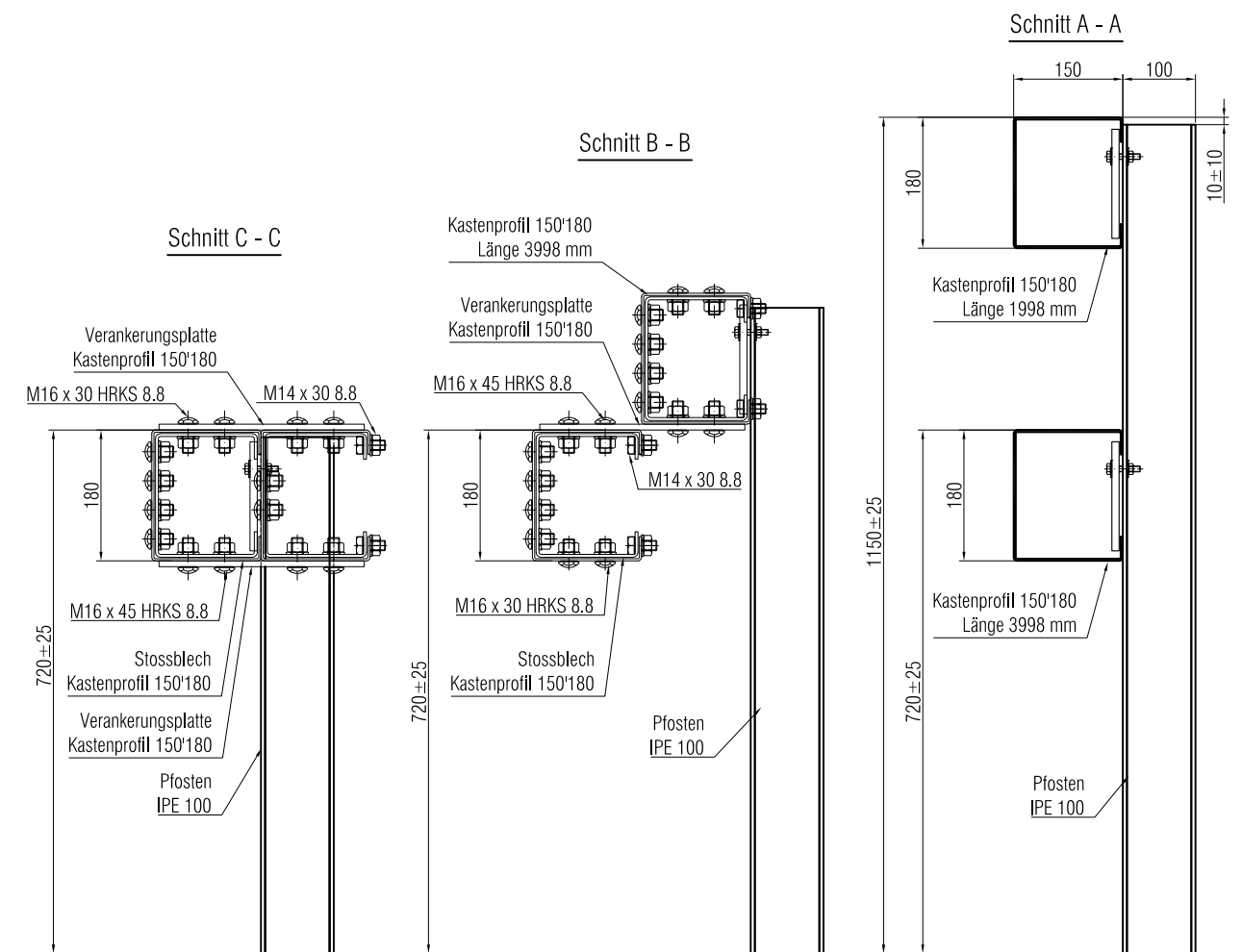
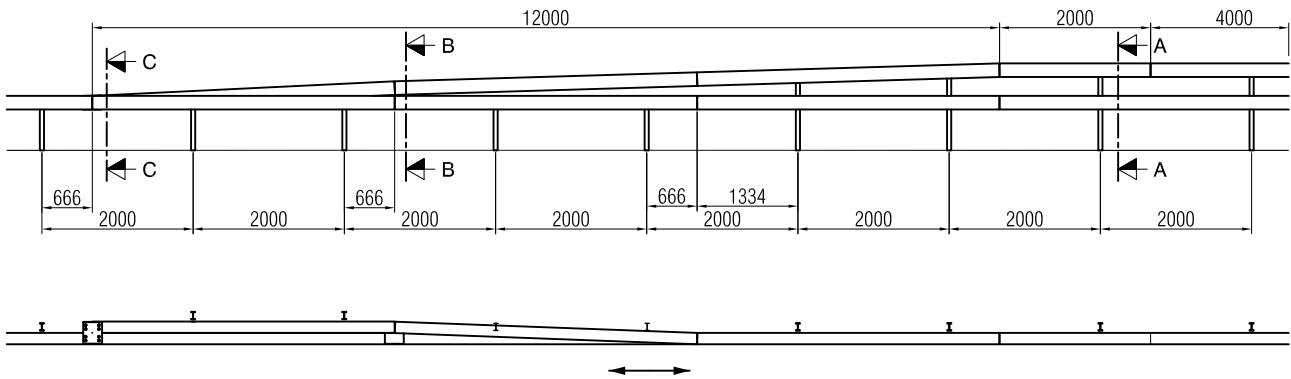
- P 321 Pfosten IPE 100 zum Rammen für LS 150'180
- P 322 Pfosten IPE 100 mit Fussplatte für LS 150'180
- P 323 Pfosten IPE 100 zum Versetzen in Hülse für LS 150'180
- P 331 Pfosten IPE 100 zum Rammen für LS 2 x 150'180
- P 332 Pfosten IPE 100 mit Fussplatte für LS 2 x 150'180
- P 333 Pfosten IPE 100 zum Versetzen in Hülse für LS 2 x 150'180
- L 511 Kastenprofil 150'180 Länge 3998 mm
- L 512 Kastenprofil 150'180 Länge 1998 mm
- D 411 Stossblech Kastenprofil 150'180
- D 416-1 Abspannelement Kastenprofil 150'180 auf Kastenprofil 150'180 links

- D 416-2 Abspannelement Kastenprofil 150'180 auf Kastenprofil 150'180 rechts
- D 421 Befestigungsblech Kastenprofil 150'180
- D 423 Distanzblech Kastenprofil 150'180
- S 111 M8 x 40 A4-70
- S 117 M14 x 30 8.8
- S 119 M16 x 30 HRKS 8.8
- S 121 M16 x 45 HRKS 8.8

Fahrzeugrückhaltesysteme
LS 2 x 150'180 2.00 m
System NRS / Fluchttüren

Masstab 1:10 1:50	Ausgabe	30.11.21
	ersetzt	
Zeichnung Nr.		6472

I.2.2 Systemübergänge



- P 321 Pfosten IPE 100 zum Rammen für LS 150'180
- P 322 Pfosten IPE 100 mit Fussplatte für LS 150'180
- P 323 Pfosten IPE 100 zum Versetzen in Hülse für LS 150'180
- P 331 Pfosten IPE 100 zum Rammen für LS 2 x 150'180
- P 332 Pfosten IPE 100 mit Fussplatte für LS 2 x 150'180
- P 333 Pfosten IPE 100 zum Versetzen in Hülse für LS 2 x 150'180
- L 511 Kastenprofil 150'180 Länge 3998 mm
- L 512 Kastenprofil 150'180 Länge 1998 mm

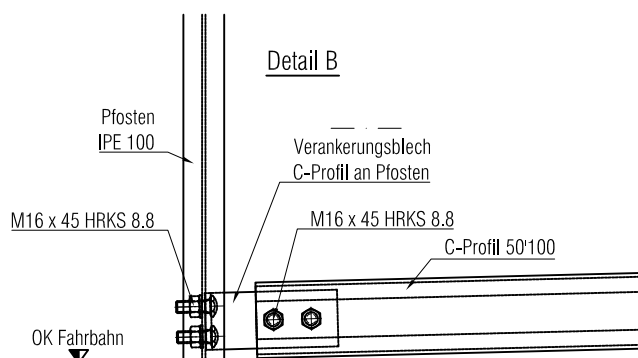
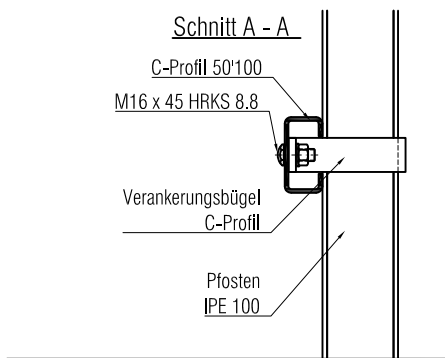
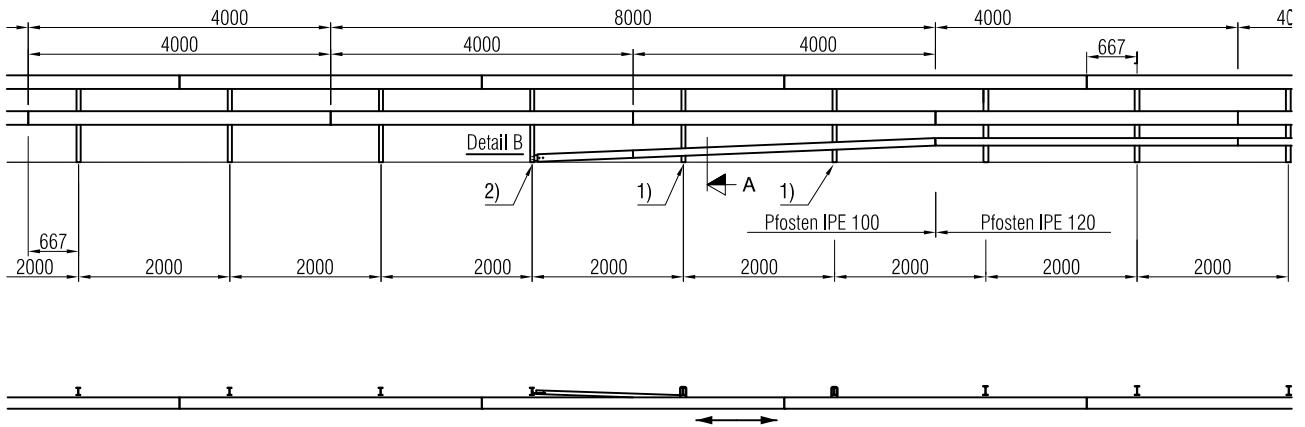
- D 411 Stossblech Kastenprofil 150'180
- D 421 Befestigungsblech Kastenprofil 150'180
- D 423 Distanzblech Kastenprofil 150'180
- D 424 Verankerungsplatte Kastenprofil 150'180
- S 111 M8 x 40 A4-70
- S 117 M14 x 30 8.8
- S 119 M16 x 30 HRKS 8.8
- S 121 M16 x 45 HRKS 8.8

Fahrzeugrückhaltesysteme

LS 2 x 150'180 2.00 m

Übergang auf LS 150'180 2.00 m

Masstab 1:10 1:100	Ausgabe	30.11.21
	ersetzt	01.03.02
Zeichnung Nr.		6431



- 1) Verankerung des C-Profils 50'100 mit Verankerungsbügel an den letzten 2 Pfosten.
- 2) Verankerung des C-Profils 50'100 mit Verankerungsblech an Pfosten

- P 331 Pfosten IPE 100 zum Rammen für LS 2x 150'180
P 332 Pfosten IPE 100 mit Fussplatte für LS 2x 150'180
P 333 Pfosten IPE 100 zum Versetzen in Hülse für LS 2x 150'180
L 511 Kastenprofil 150'180 Länge 3998 mm
L 611 C - Profil 50'100
D 411 Stossblech Kastenprofil 150'180
D 421 Befestigungsblech Kastenprofil 150'180
D 423 Distanzblech Kastenprofil 150'180
D 511 Stossblech C - Profil
D 512 Befestigungsblech C - Profil
D 513 Distanzblech C - Profil
D 514 Verankerungsbügel C - Profil
D 518 Verankerungsblech C - Profil an Pfosten

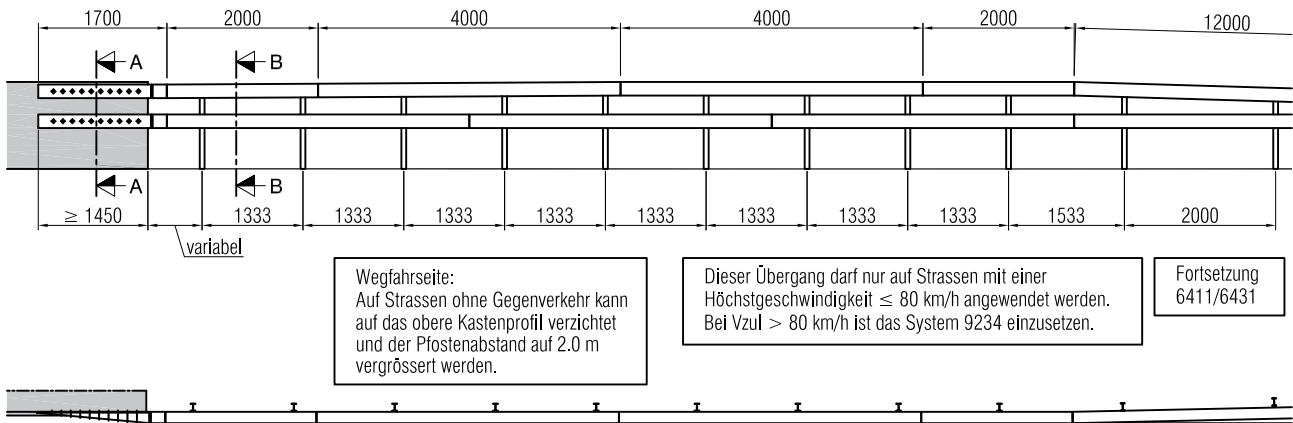
- S 111 M8 x 40 A4-80
S 114 M10 x 40 8.8
S 117 M14 x 30 8.8
S 119 M16 x 30 HRKS 8.8
S 121 M16 x 45 HRKS 8.8

Fahrzeugrückhaltesysteme

LS 2 x 150'180 2.00 m

Übergang auf LS 2 x 150'180 - 50'100 2.00 m

Masstab 1:10 1:100	Ausgabe	01.06.24
	ersetzt	30.11.21
Zeichnung Nr. 6432		

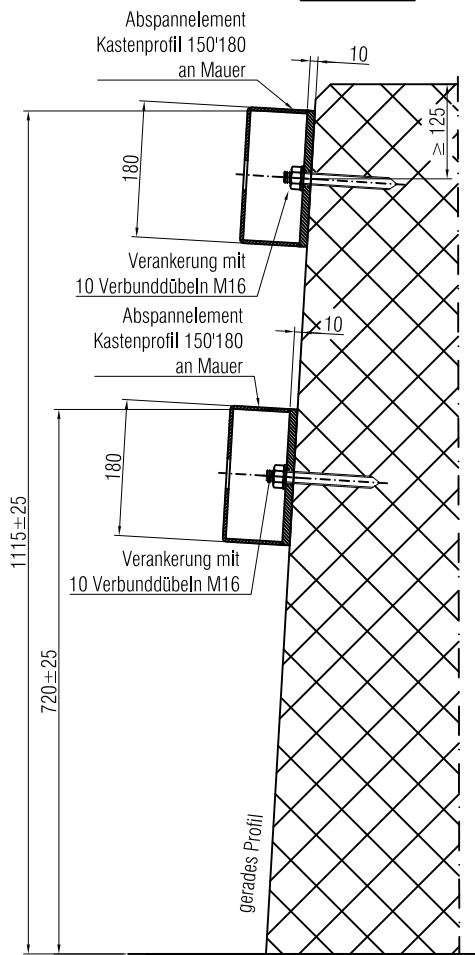


Wegfahrseite:
Auf Strassen ohne Gegenverkehr kann
auf das obere Kastenprofil verzichtet
und der Pfostenabstand auf 2.0 m
vergrössert werden.

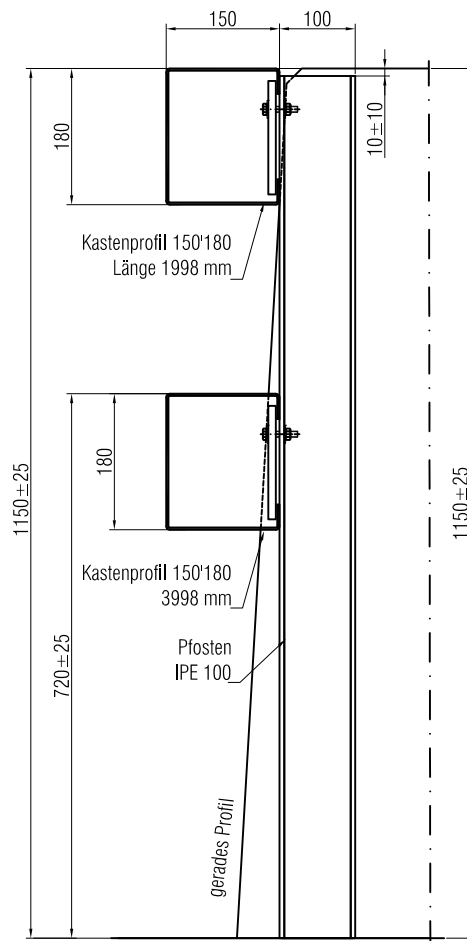
Dieser Übergang darf nur auf Strassen mit einer
Höchstgeschwindigkeit ≤ 80 km/h angewendet werden.
Bei $V_{zul} > 80$ km/h ist das System 9234 einzusetzen.

Fortsetzung
6411/6431

Schnitt A-A



Schnitt B-B



- P 331 Pfosten IPE 100 zum Rammen für LS 2 x 150'180
- P 332 Pfosten IPE 100 mit Fussplatte für LS 2 x 150'180
- P 333 Pfosten IPE 100 zum Versetzen in Hülse für LS 2 x 150'180
- L 511 Kastenprofil 150'180 Länge 3998 mm
- L 512 Kastenprofil 150'180 Länge 1998 mm
- D 411 Stossblech Kastenprofil 150'180
- D 414 Abspannelement Kastenprofil 150'180 an Mauer
oder
D 415 Abspannelement Kastenprofil an Mauer
mit D 413 und S 124

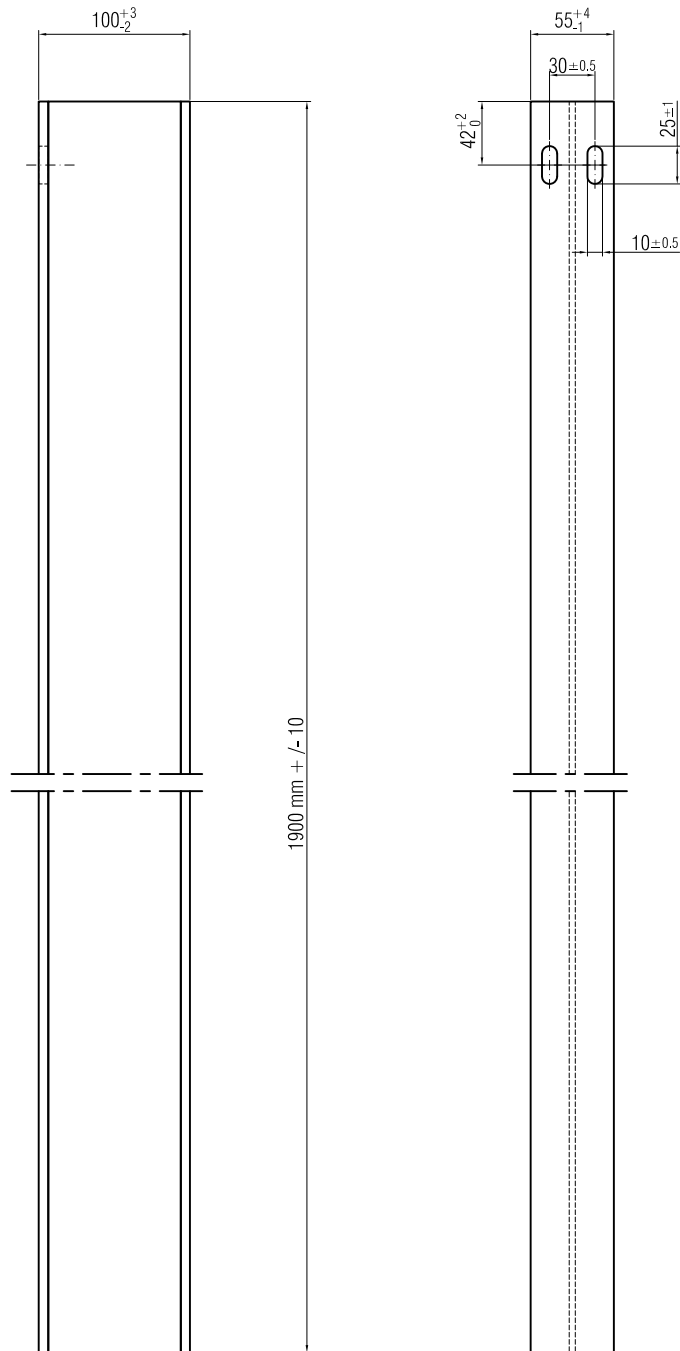
- D 421 Befestigungsblech Kastenprofil 150'180
- D 424 Verankerungsplatte Kastenprofil 150'180
- S 111 M8 x 40 A4-70
- S 117 M14 x 30 8.8
- S 119 M16 x 30 HRKS 8.8

Fahrzeurgückhaltesysteme

Übergang LS 150'180 2.00 m oder LS 2x 150'180 2.00 m
auf gerade Leitmauer LM 1150

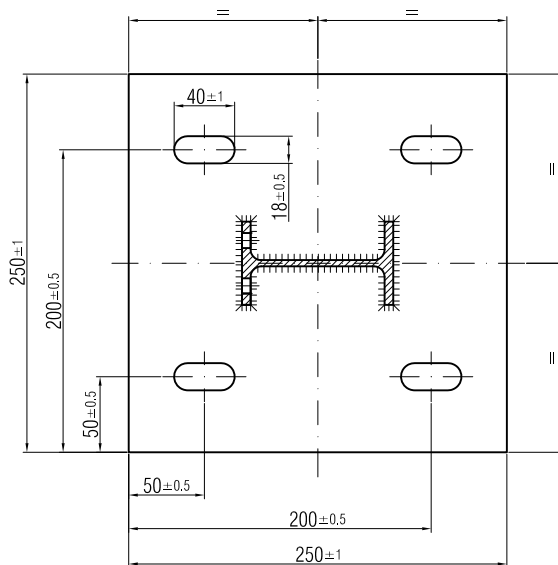
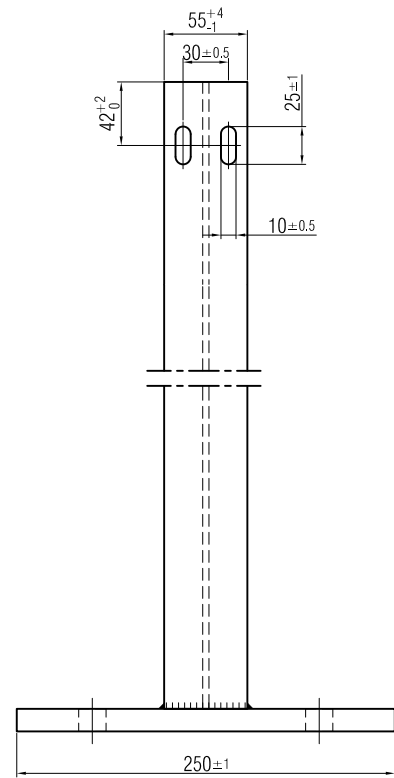
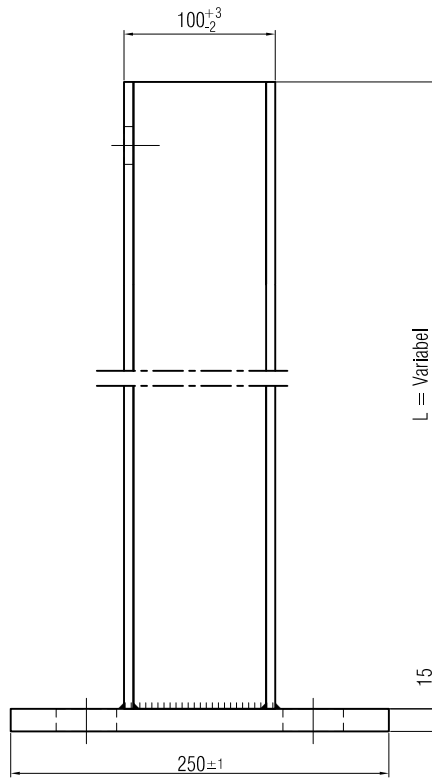
Masstab 1:5 1:10 1:100	Ausgabe	01.06.24
	ersetzt	01.03.02
Zeichnung Nr. 9232		

I.2.3 Systemkomponenten: Pfosten



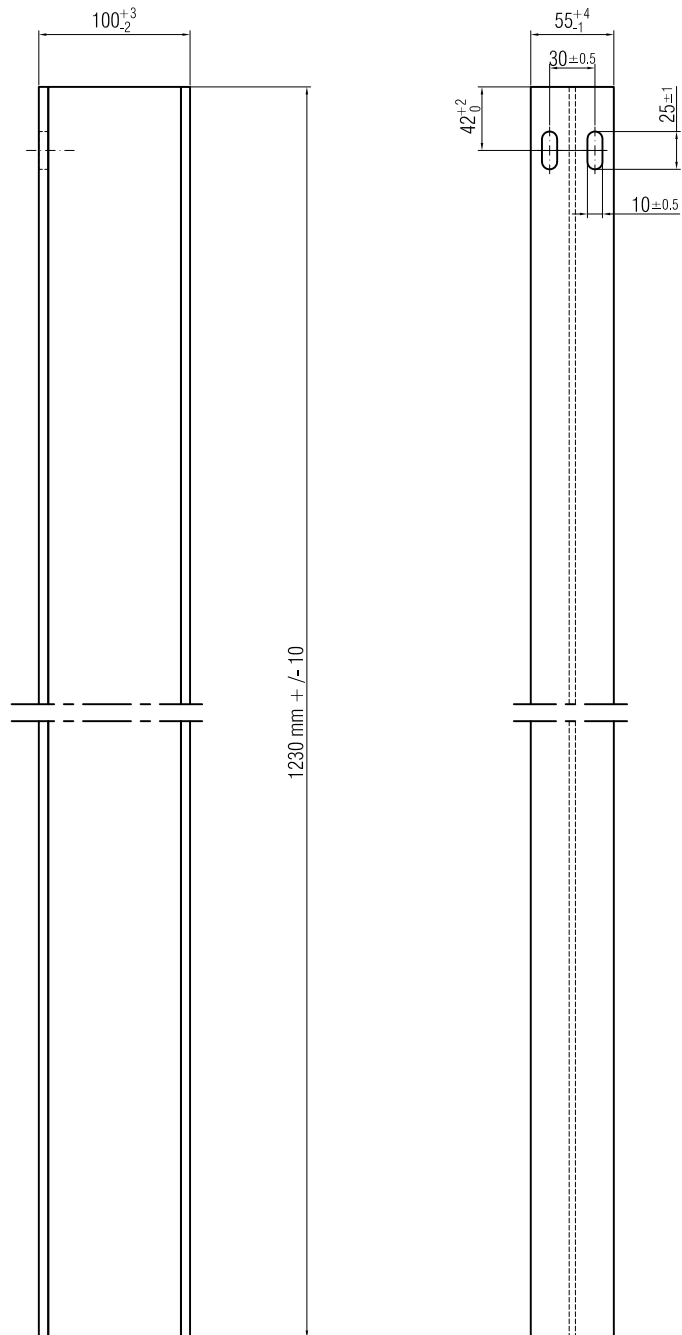
Fahrzeugrückhaltesysteme
Pfosten IPE 100 zum Rammen für LS 150'180

Stahlqualität	S235 JR+AR	
Oberfläche	fvz. nach EN ISO 1461	
Schweissnähte		
Masstab 1:5	Ausgabe	30.11.21
	ersetzt	01.03.02
Zeichnung Nr. P 321		



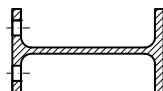
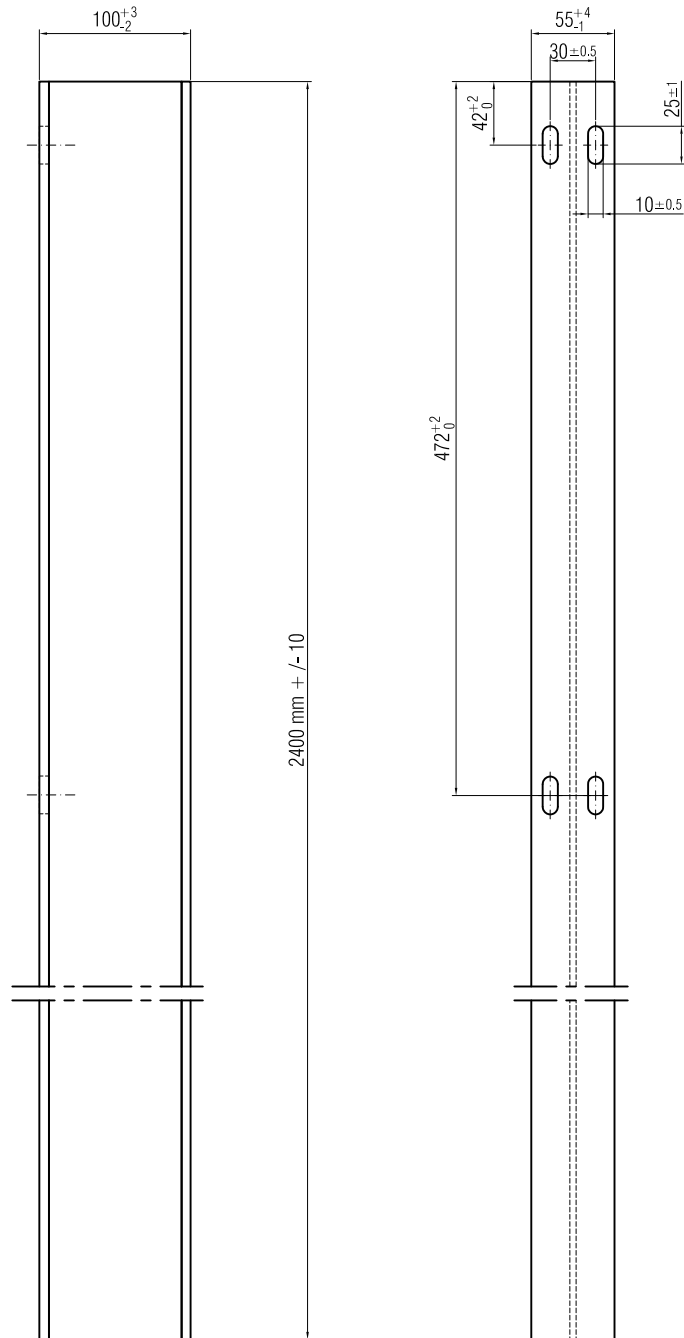
Stahlqualität	S235 JR+AR	
Oberfläche	fvz. nach EN ISO 1461	
Schweissnähte	a = 5 mm, EXC2: CC2/PC1	
Masstab 1:5	Ausgabe	30.11.21
	ersetzt	01.08.05
Zeichnung Nr. P 322		

Fahrzeugrückhaltesysteme
Pfosten IPE 100 mit Fussplatte für LS 150'180



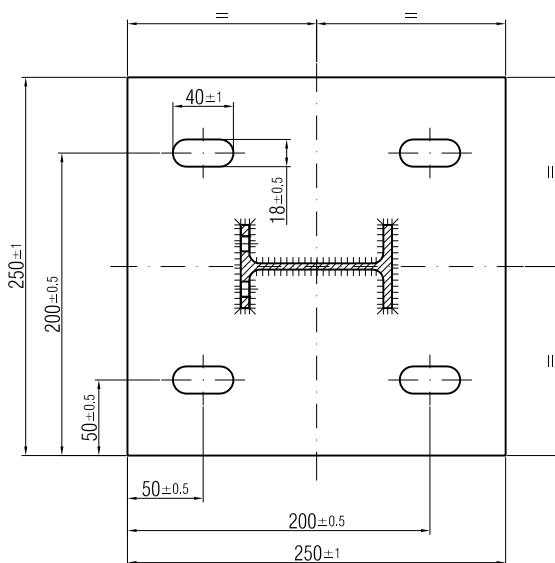
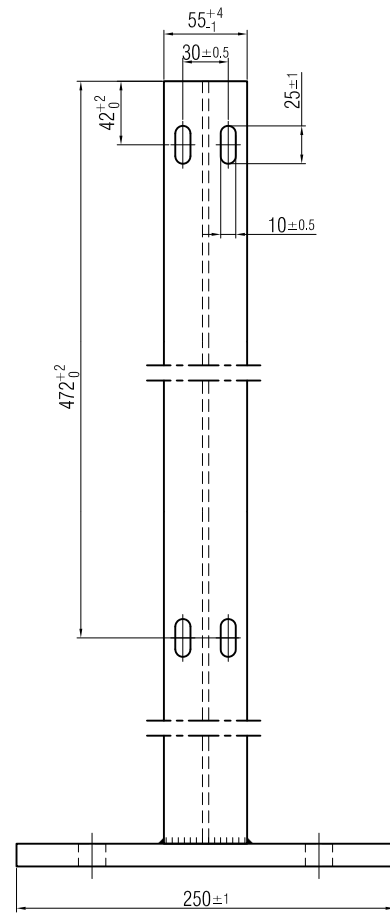
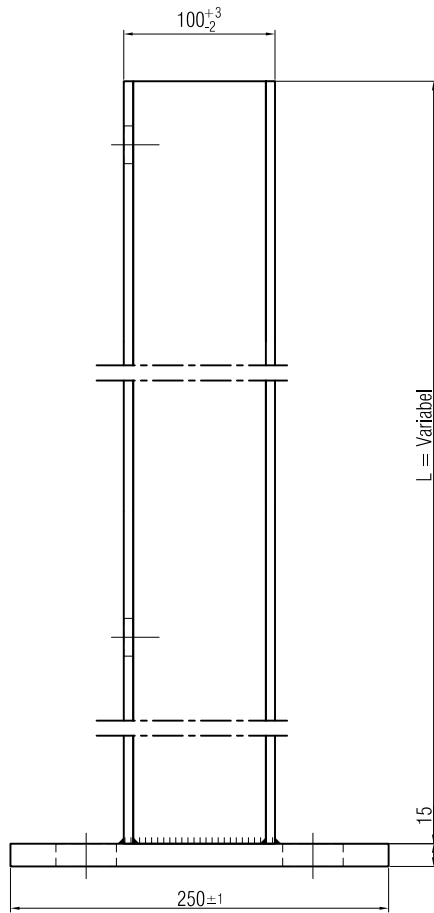
Fahrzeugrückhaltesysteme
Pfosten IPE 100 zum Versetzen in Hülse für LS 150'180

Stahlqualität	S235 JR+AR	
Oberfläche	fvz. nach EN ISO 1461	
Schweissnähte		
Masstab 1:5	Ausgabe	30.11.21
	ersetzt	01.03.02
Zeichnung Nr. P 323		



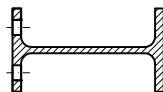
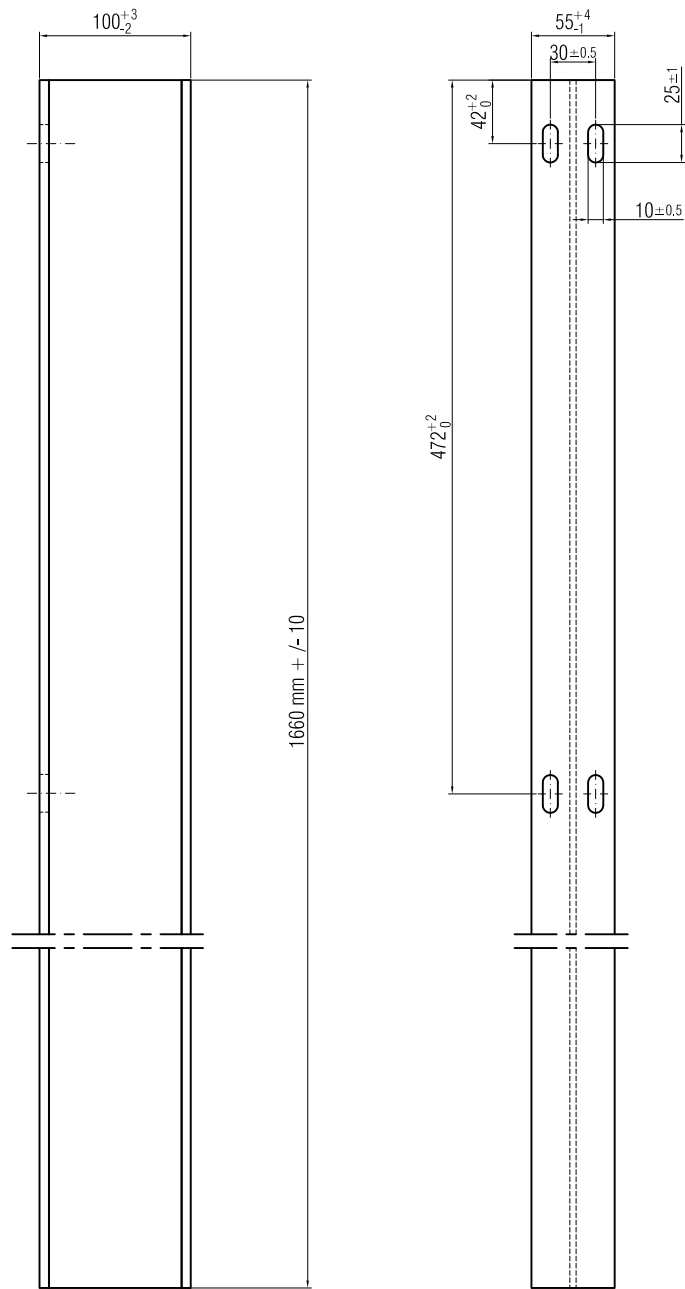
Fahrzeugrückhaltesysteme
Pfosten IPE 100 zum Rammen für LS 2 x 150'180

Stahlqualität	S235 JR+AR	
Oberfläche	fvz. nach EN ISO 1461	
Schweissnähte		
Masstab 1:5	Ausgabe	30.11.21
	ersetzt	01.03.02
Zeichnung Nr. P 331		



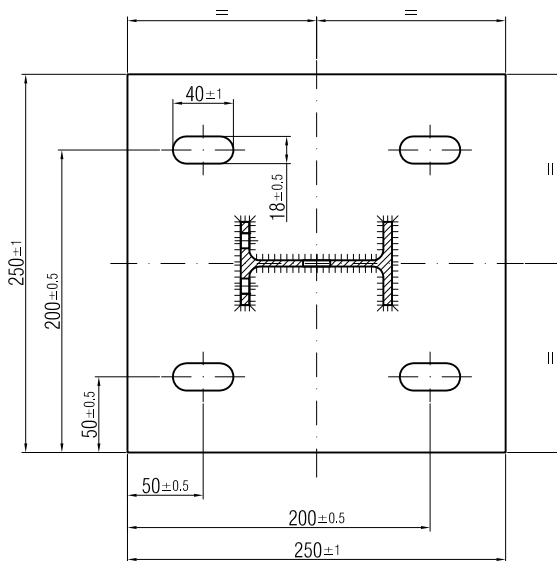
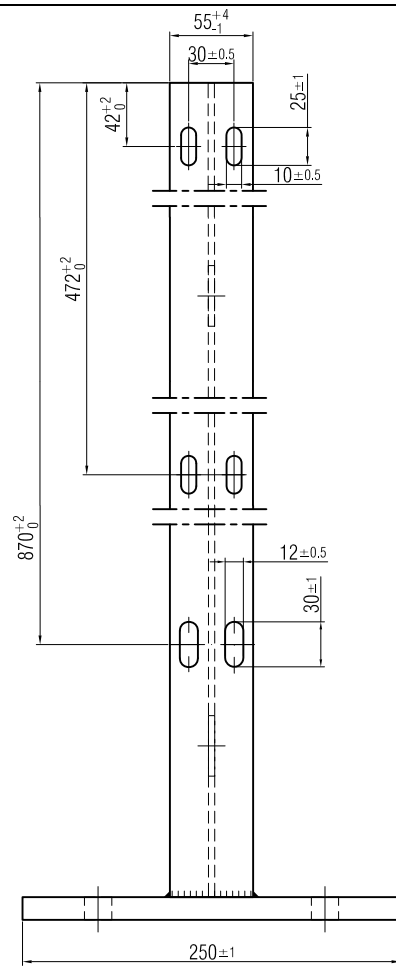
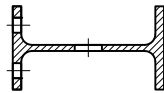
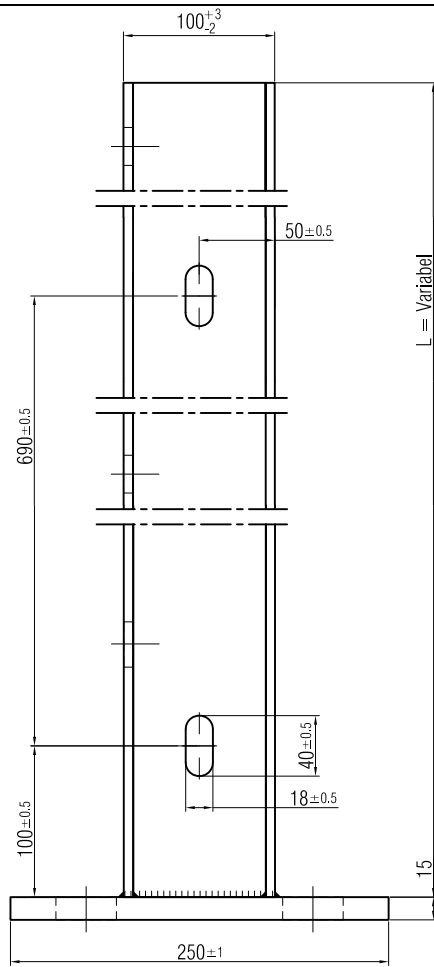
Stahlqualität	S235 JR+AR	
Oberfläche	fvz. nach EN ISO 1461	
Schweissnähte	a = 5 mm, EXC2: CC2/PC1	
Masstab 1:5	Ausgabe	30.11.21
	ersetzt	01.08.05
Zeichnung Nr. P 332		

Fahrzeugrückhaltesysteme
Pfosten IPE 100 mit Fussplatte für LS 2 x 150'180



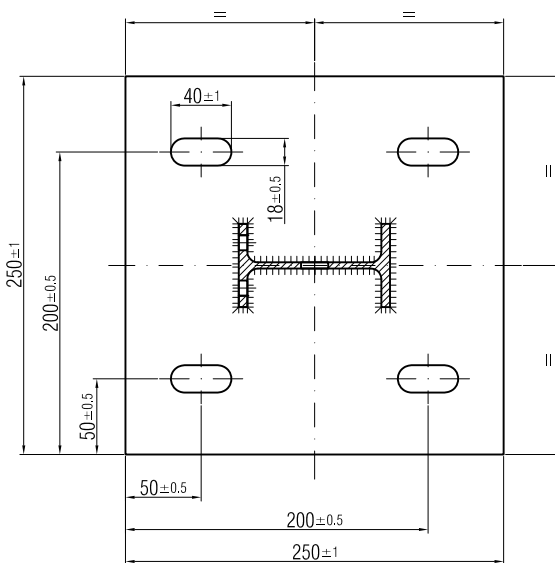
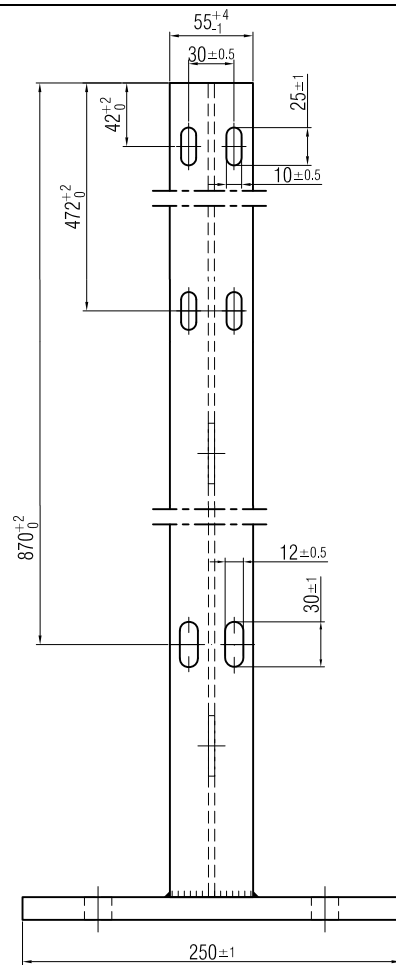
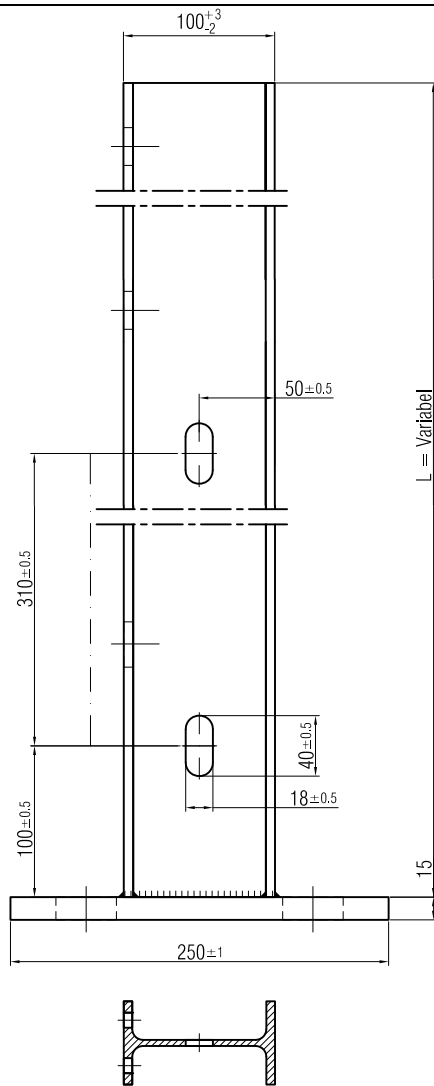
Fahrzeugrückhaltesysteme
Pfosten IPE 100 zum Versetzen in Hülse für LS 2 x 150'180

Stahlqualität	S235 JR+AR	
Oberfläche	fvz. nach EN ISO 1461	
Schweissnähte		
Masstab 1:5	Ausgabe	30.11.21
	ersetzt	01.03.02
Zeichnung Nr. P 333		



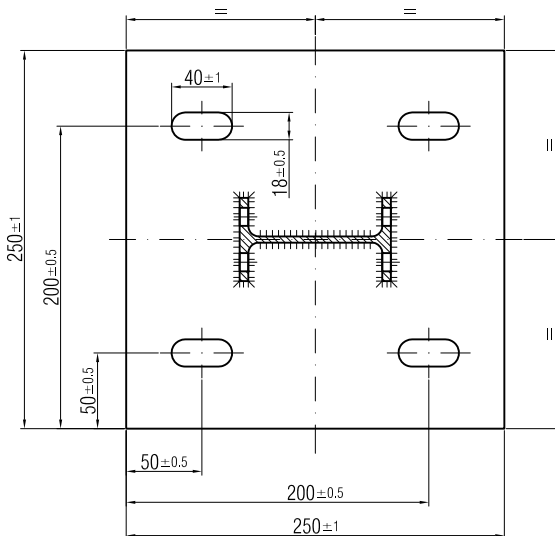
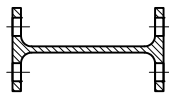
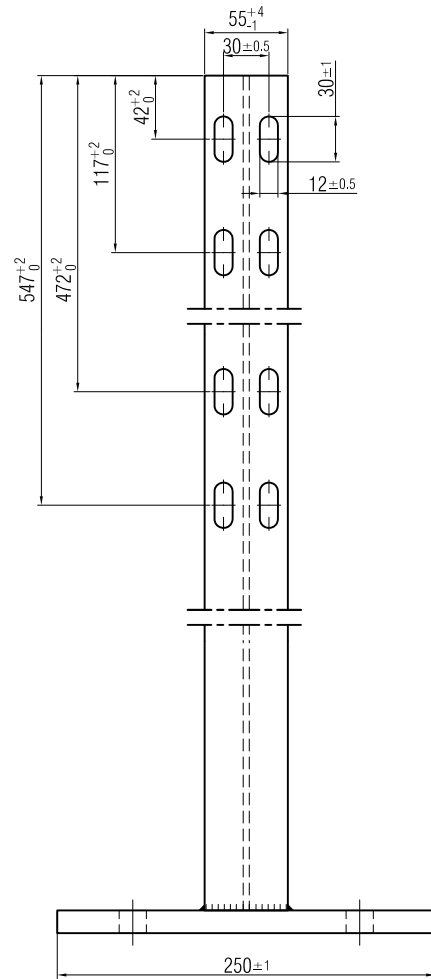
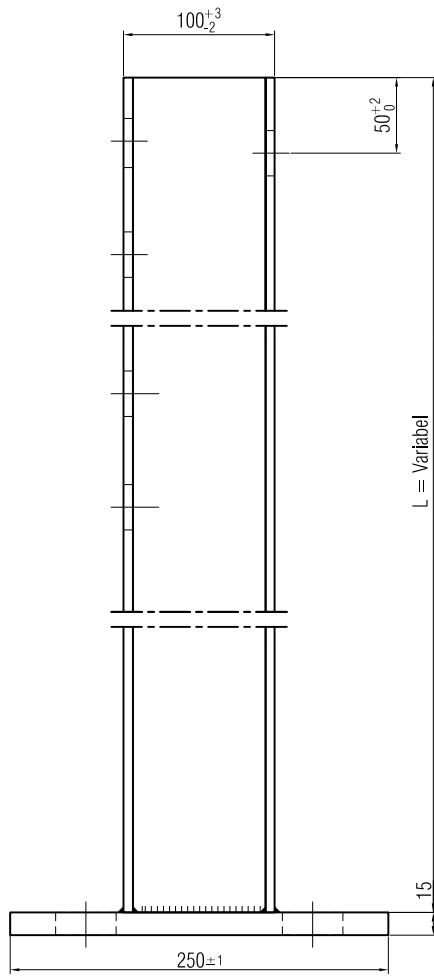
Stahlqualität	S235 JR+AR	
Oberfläche	fvz. nach EN ISO 1461	
Schweissnähte	a = 5 mm, EXC2: CC2/PC1	
Masstab 1:5	Ausgabe	01.06.24
	ersetzt	30.11.21
Zeichnung Nr. P 334		

Fahrzeugrückhaltesysteme
Pfosten IPE 100 mit Fussplatte für LS 2 x 150'180
mit Schutzgitter



Stahlqualität	S235 JR+AR	
Oberfläche	fvz. nach EN ISO 1461	
Schweissnähte	a = 5 mm, EXC2: CC2/PC1	
Masstab 1:5	Ausgabe	01.06.24
	ersetzt	30.11.21
Zeichnung Nr. P 335		

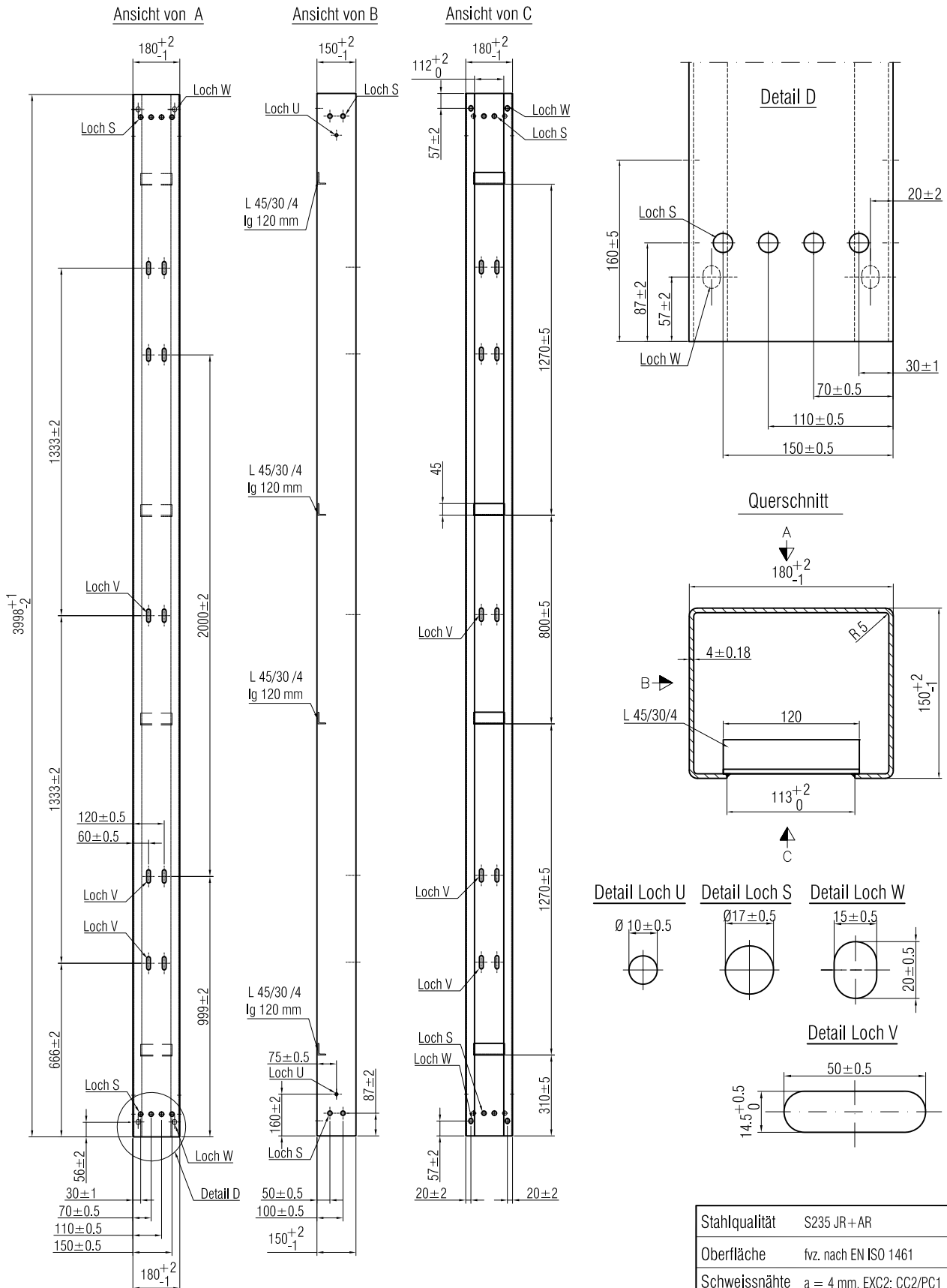
Fahrzeugrückhaltesysteme
Pfosten IPE 100 mit Fussplatte für LS 2 x 150'180
mit Schutzgitter und Zwischenblech



Stahlqualität	S235 JR+AR	
Oberfläche	fvz. nach EN ISO 1461	
Schweisnähte	a = 5 mm, EXC2: CC2/PC1	
Masstab 1:5	Ausgabe	30.11.21
	ersetzt	01.08.05
Zeichnung Nr. P 342		

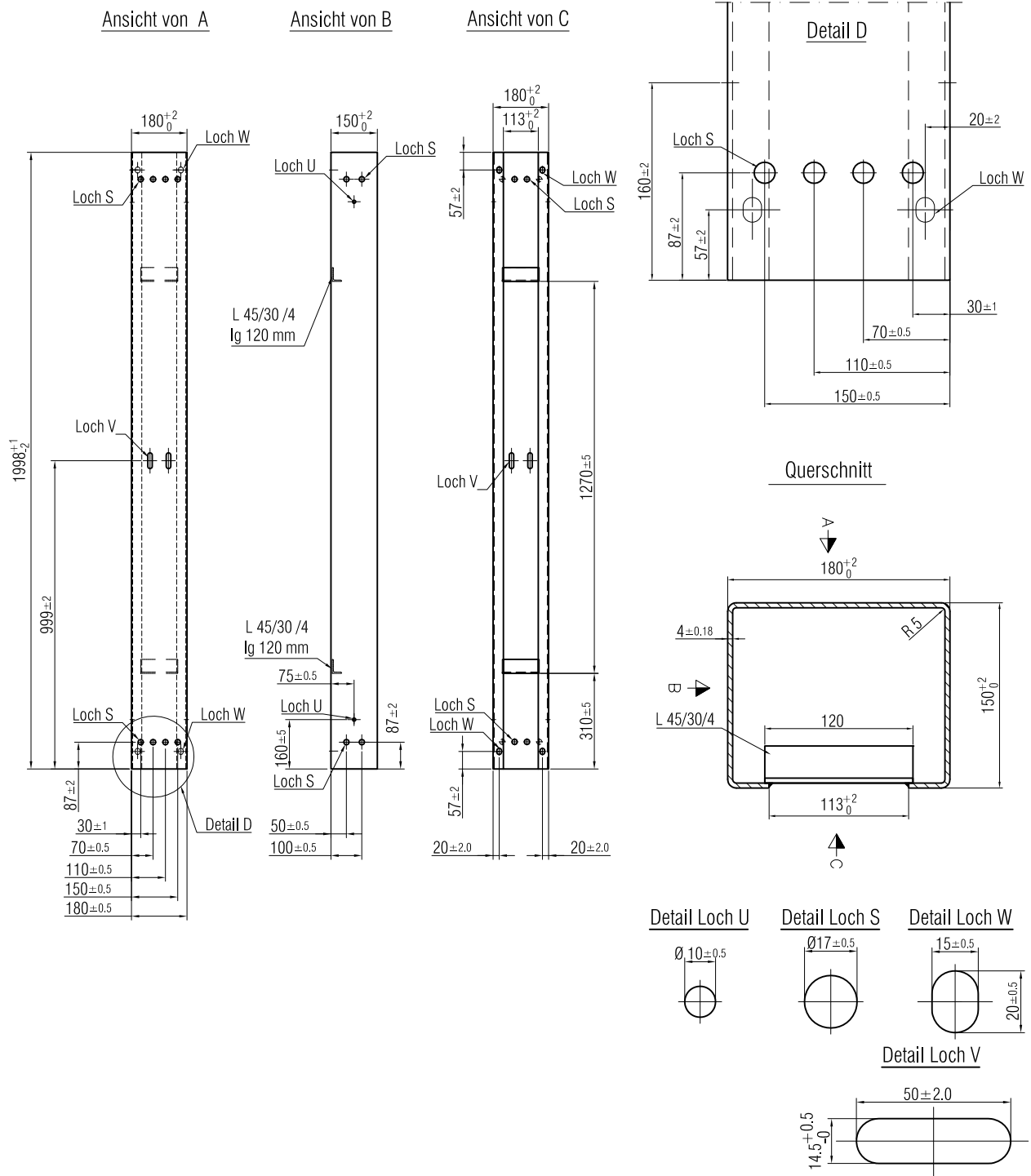
Fahrzeugrückhaltesysteme
Pfosten IPE 100 mit Fussplatte für LS 2 x 150'180 - 50'100h

I.2.4 Systemkomponenten: Längselemente



Stahlqualität	S235 JR+AR		
Oberfläche	fvz. nach EN ISO 1461		
Schweissnähte	a = 4 mm, EXC2: CC2/PC1		
Masstab	1:2	Ausgabe	30.11.21
	1:5	ersetzt	01.08.05
	1:20		
Zeichnung Nr. L 511			

Fahrzeugrückhaltesysteme
Kastenprofil 150*180 Länge 3998 mm



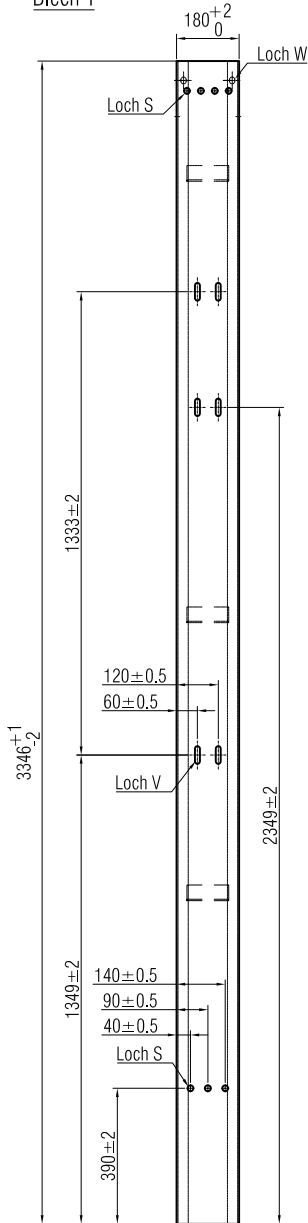
Stahlqualität	S235 JR+AR
Oberfläche	fvz. nach EN ISO 1461
Schweissnähte	a = 4 mm, EXC2: CC2/PC1

Fahrzeugrückhaltesysteme
Kastenprofil 150*180 Länge 1998 mm

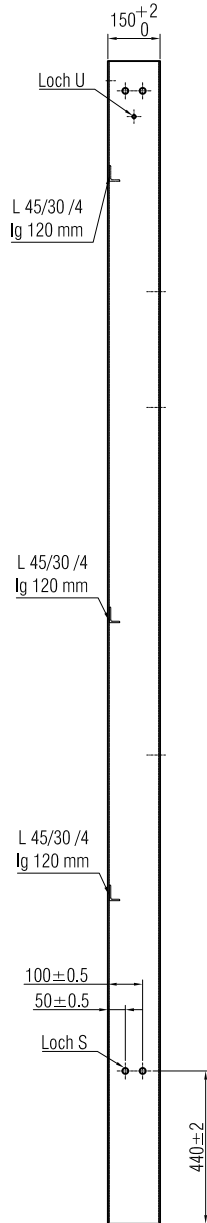
Masstab 1:2 1:5 1:20	Ausgabe	30.11.21
	ersetzt	01.08.05
	Zeichnung Nr. L 512	



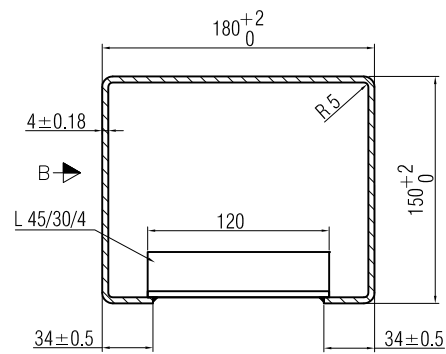
Ansicht von A
Blech 1



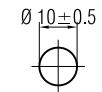
Ansicht von B



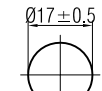
Querschnitt Blech 1 / 3



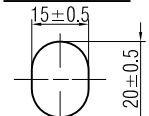
Detail Loch U



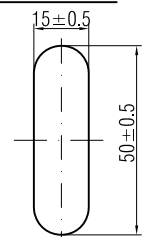
Detail Loch S



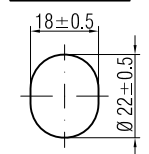
Detail Loch W



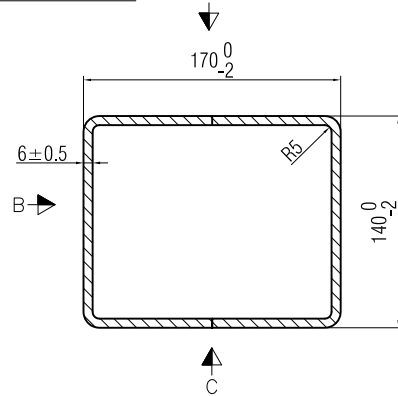
Detail Loch V



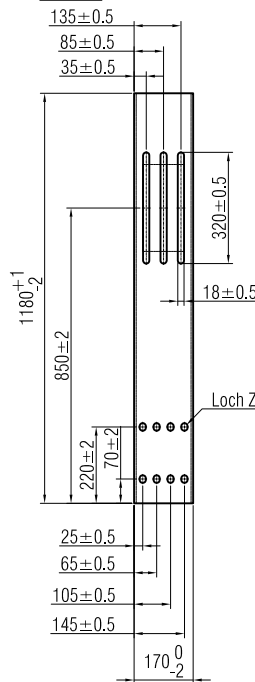
Detail Loch Z



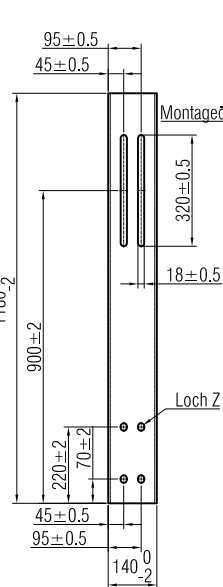
Querschnitt Blech 2



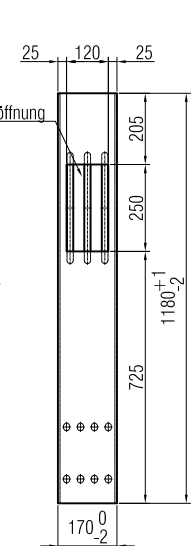
Ansicht von A
Blech 2



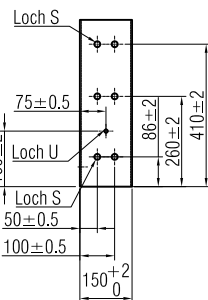
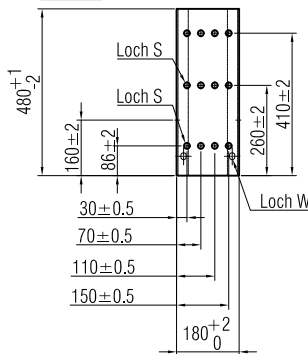
Ansicht von B



Ansicht von C



Blech 3

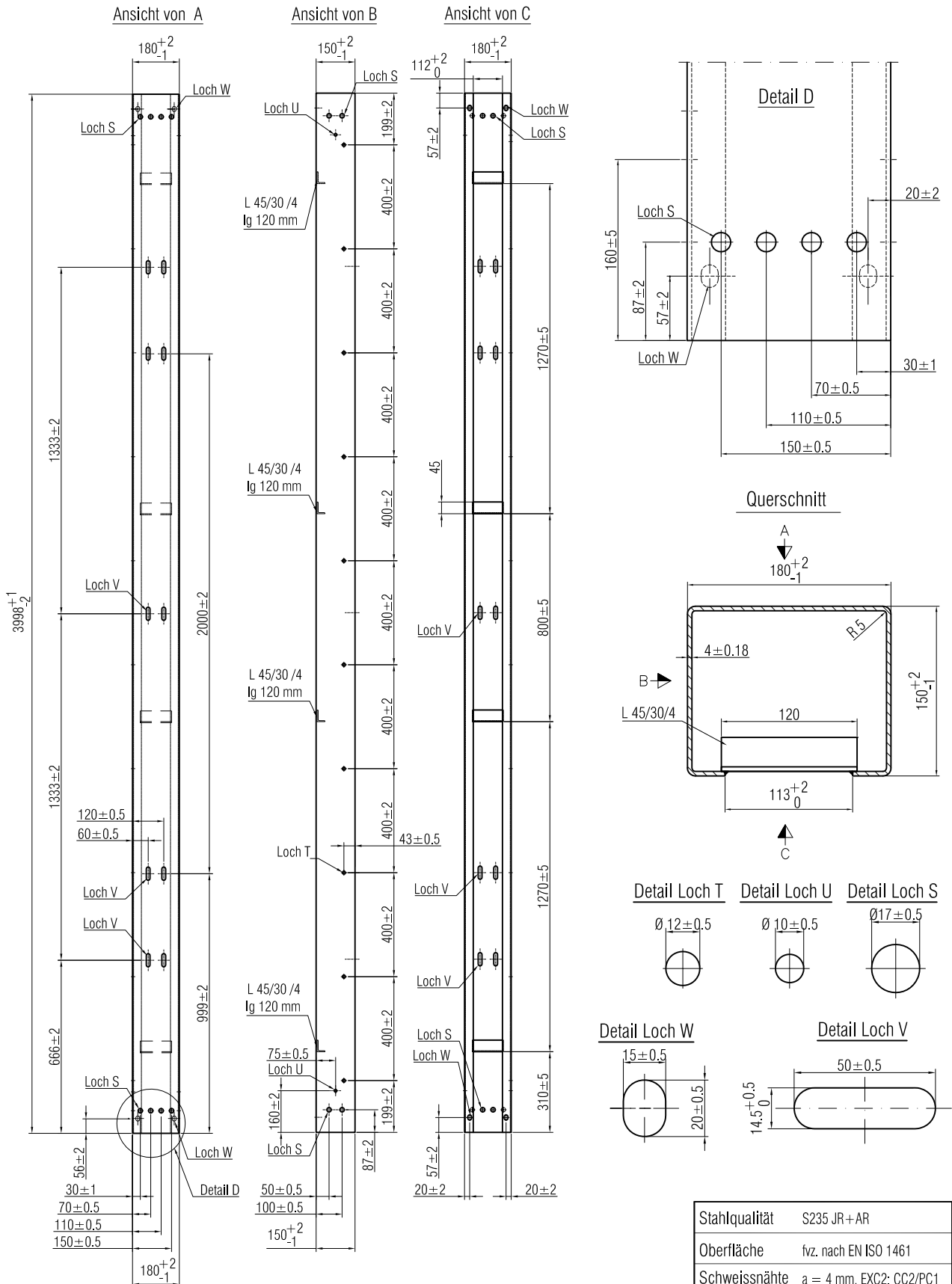


Ausführung Dilatation
≤ 80 mm analog

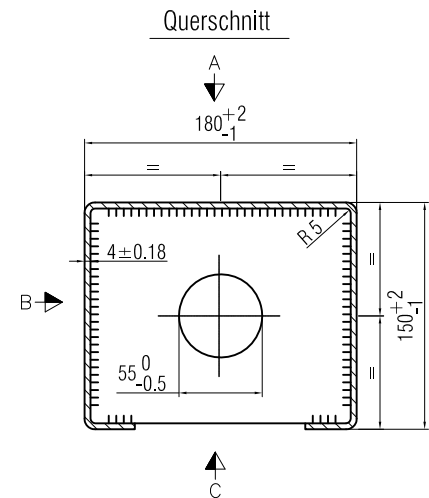
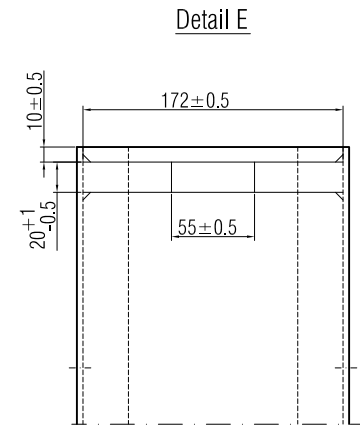
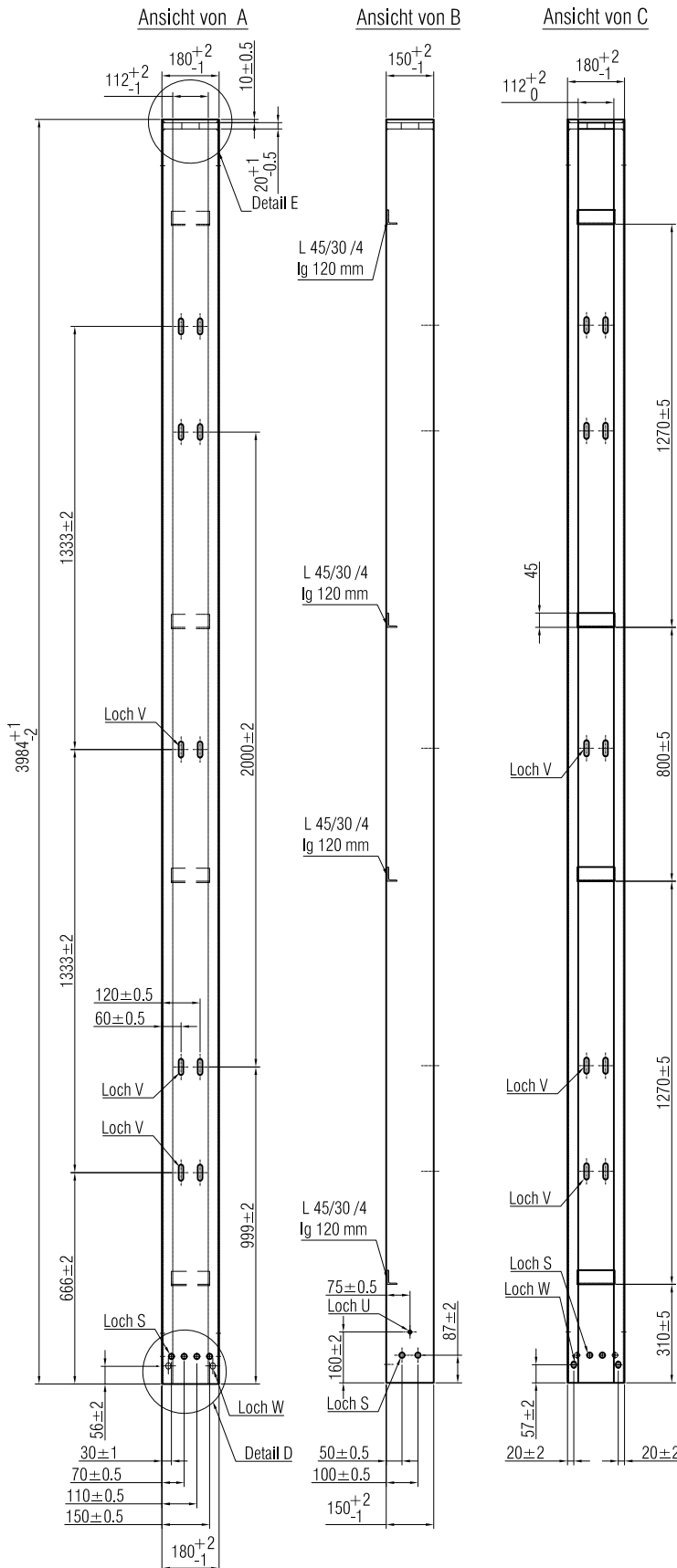
Stahlqualität	S235 JR+AR
Oberfläche	fz. nach EN ISO 1461
Schweissnähte	a = 4 mm, EXC2: CC2/PC1

Fahrzeugrückhaltesysteme
Kastenprofil 150*180 Dilatation ≤ 320 mm

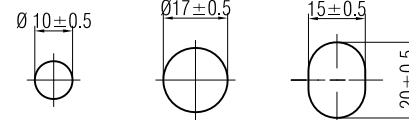
Masstab 1:2 1:5 1:20	Ausgabe	30.11.21
	ersetzt	01.08.05
	Zeichnung Nr. L 515	



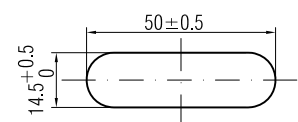
Fahrzeugrückhaltesysteme
Kastenprofil 150*180 Länge 3998 mm mit
Zusatzlochung für Zwischenblech



Detail Loch U Detail Loch S Detail Loch W



Detail Loch V



Stahlqualität	S235 JR+AR
Oberfläche	fvz. nach EN ISO 1461
Schweissnähte	a = 4 mm, EXC2: CC2/PC1

Masstab	1:2	Ausgabe	30.11.21
	1:5	ersetzt	
	1:20		

Zeichnung Nr.
L 530

Fahrzeugrückhaltesysteme
Kastenprofil 150*180 mit eingeschweisster Platte
für Einbau Isolator 2 KV



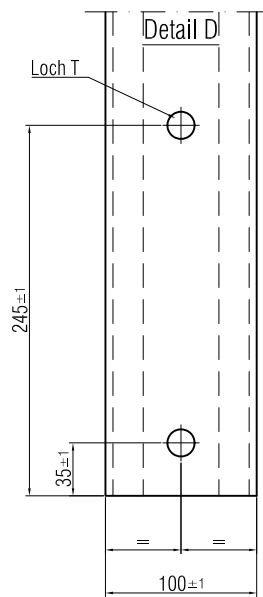
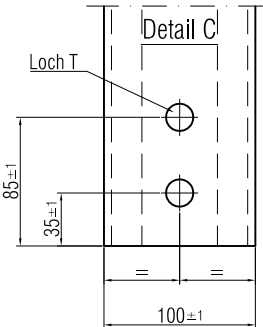
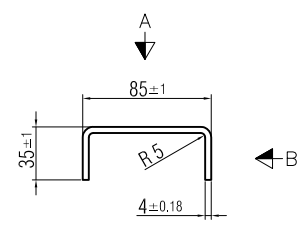
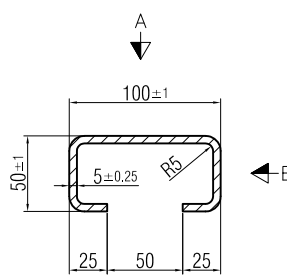
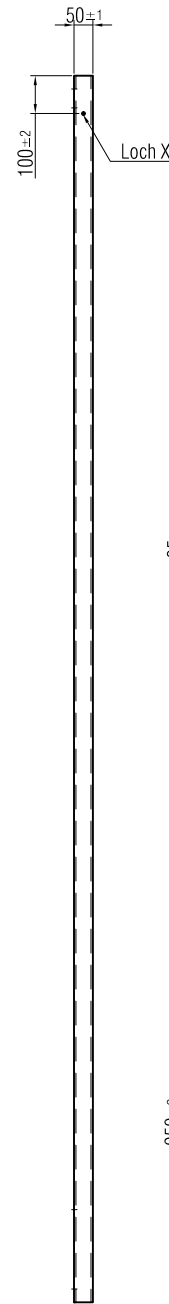
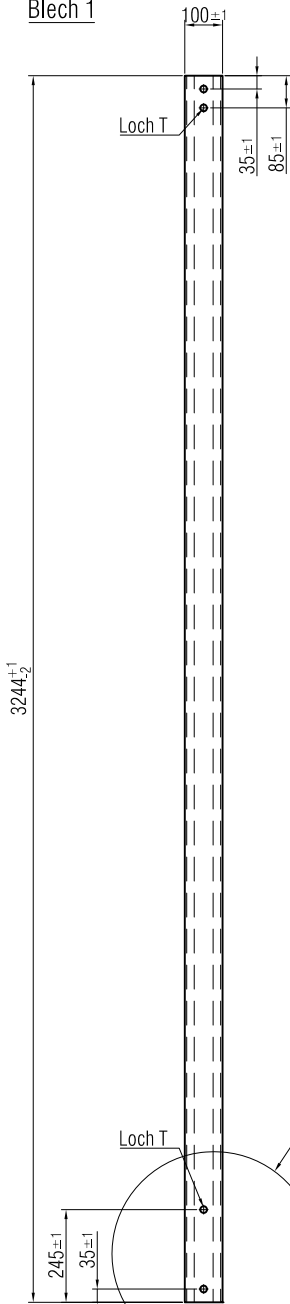
Ansicht von A

Ansicht von B

Querschnitt Blech 1 / 3

Querschnitt Blech 2

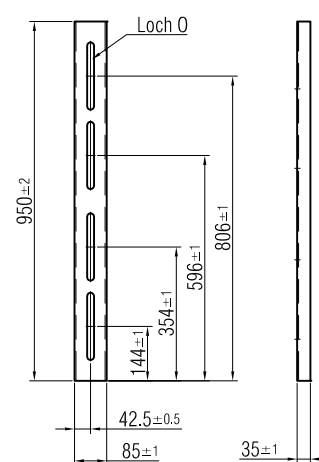
Blech 1



Ansicht von A

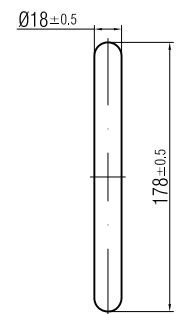
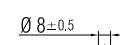
Ansicht von B

Blech 2

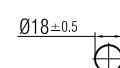


Detail Loch X

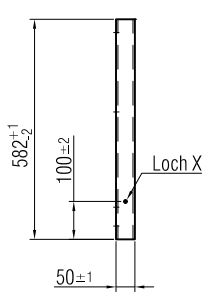
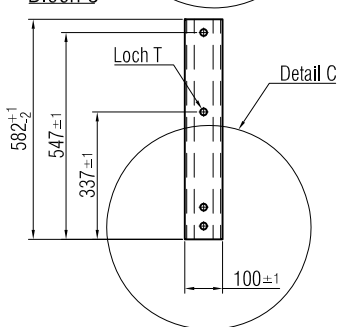
Detail Loch O



Detail Loch T



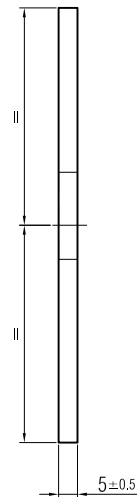
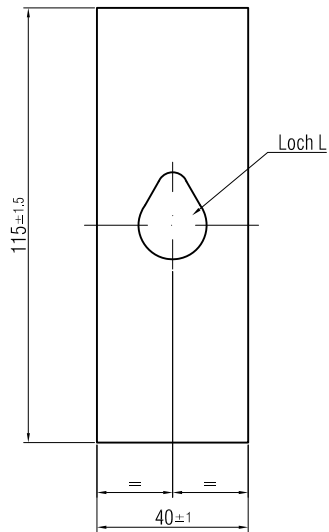
Blech 3



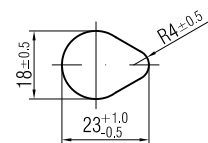
Fahrzeugrückhaltesysteme
C -Profil 50'100 Dilatation \leq 320 mm

Stahlqualität	S235 JR+AR	
Oberfläche	fvz. nach EN ISO 1461	
Schweissnähte		
Masstab	Ausgabe	30.11.21
1:5	ersetzt	01.03.02
1:20		
Zeichnung Nr. L 612		

I.2.5 Systemkomponenten: Übrige Teile



Detail Loch L

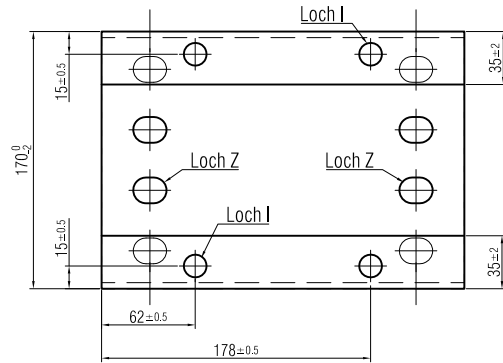


Stahlqualität	S235 JR + AR	
Oberfläche	fvz. nach EN ISO 1461	
Schweissnähte		
Masstab 1:2	Ausgabe	30.11.21
	ersetzt	01.03.02
Zeichnung Nr. D 121		

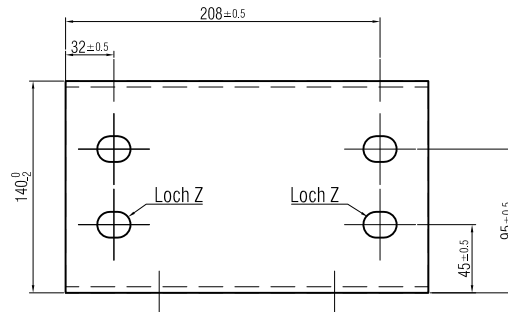
Fahrzeugrückhaltesysteme
Decklasche M16



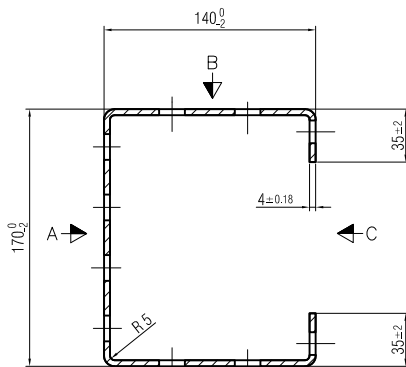
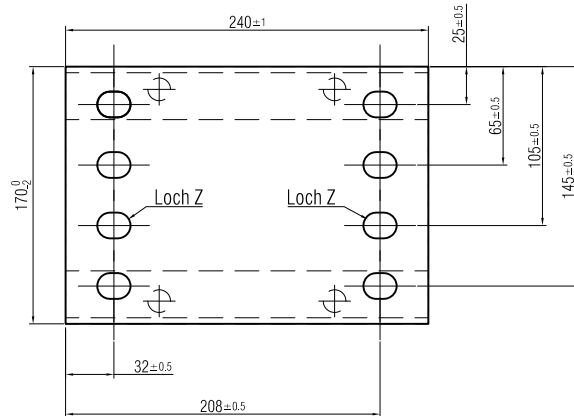
Ansicht C



Ansicht B



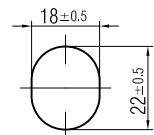
Ansicht A



Detail Loch I



Detail Loch Z

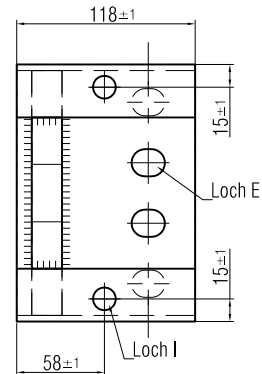


Stahlqualität	S235 JR+AR	
Oberfläche	fvz. nach EN ISO 1461	
Schweissnähte		
Masstab	Ausgabe	30.11.21
1:2	ersetzt	01.08.05
1:5		
Zeichnung Nr. D 411		

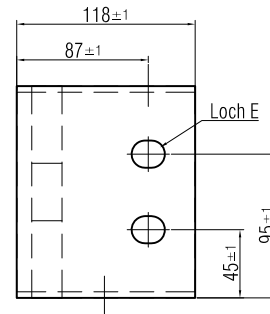
Fahrzeugrückhaltesysteme
Stossblech Kastenprofil 150'180



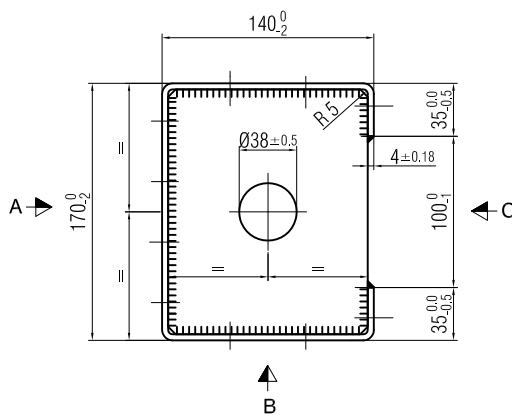
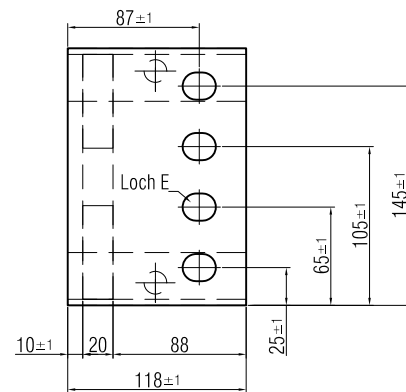
Ansicht C



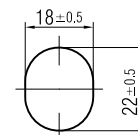
Ansicht B



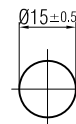
Ansicht A



Detail Loch E

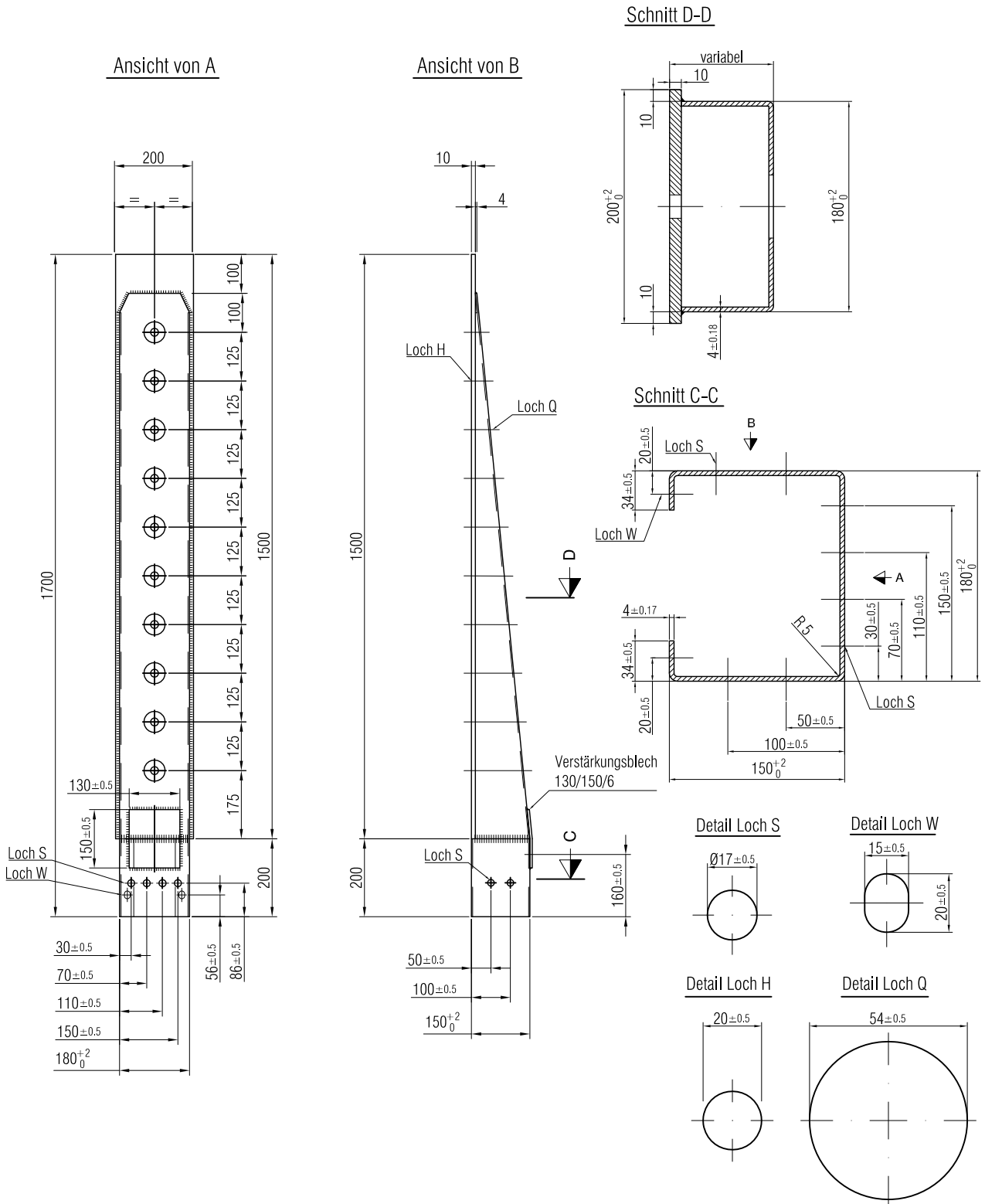


Detail Loch I



Stahlqualität	S235 JR+AR	
Oberfläche	fvz. nach EN ISO 1461	
Schweissnähte	a = 4 mm, EXC2: CC2/PC1	
Masstab 1:2 1:5	Ausgabe	30.11.21
	ersetzt	01.08.05
Zeichnung Nr. D 413		

Fahrzeugrückhaltesysteme
Abspannelement Kastenprofil 150'180 an M36

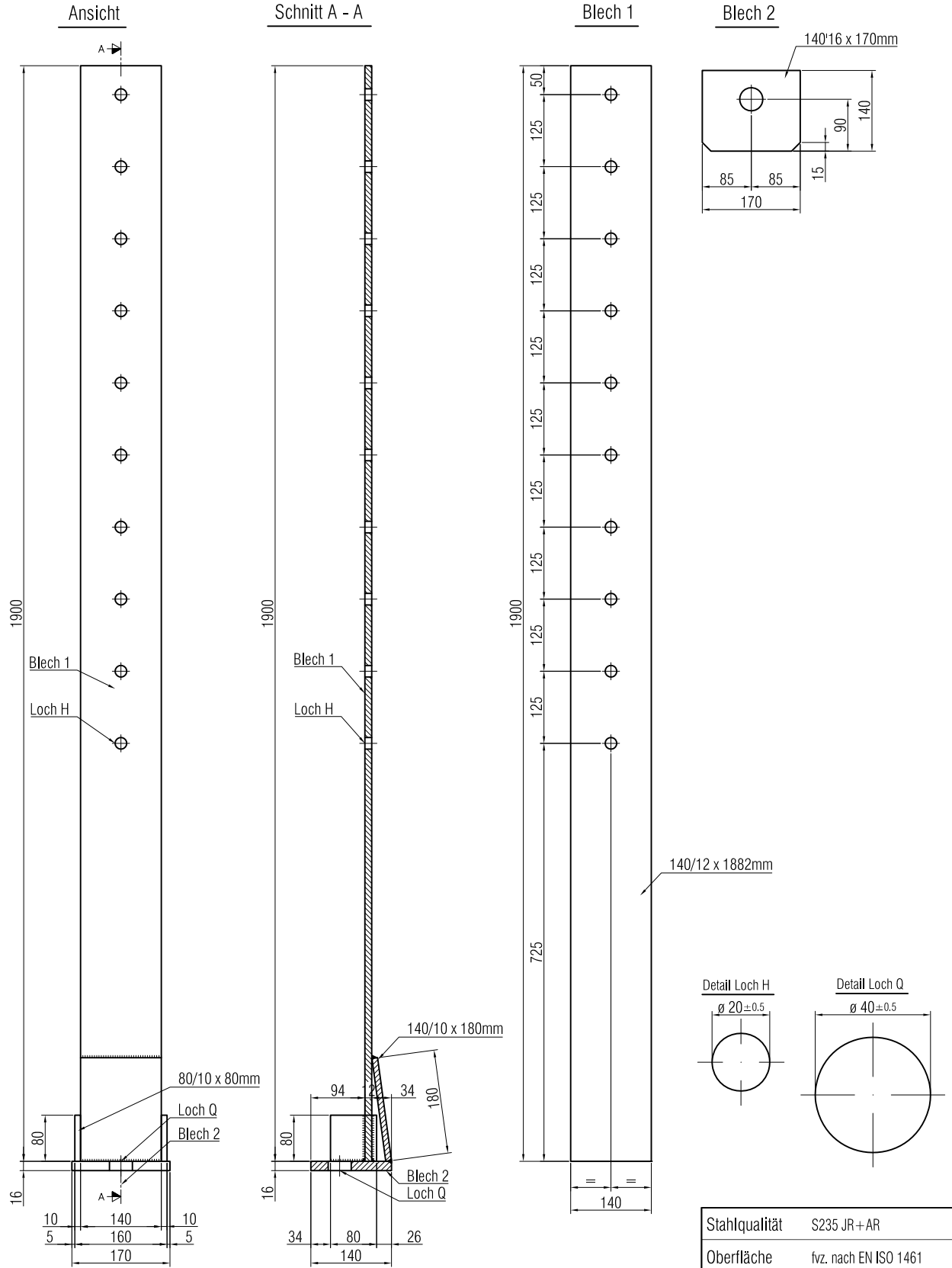


Stahlqualität	S235 JR+AR
Oberfläche	fvz. nach EN ISO 1461
Schweisnähte	a = 4 mm, EXC2: CC2/PC1

Masstab 1:2 1:15	Ausgabe	01.06.24
	ersetzt	30.11.21

Zeichnung Nr.
D 414

Fahrzeugrückhaltesysteme
Abspannelement Kastenprofil 150'180
an Mauer

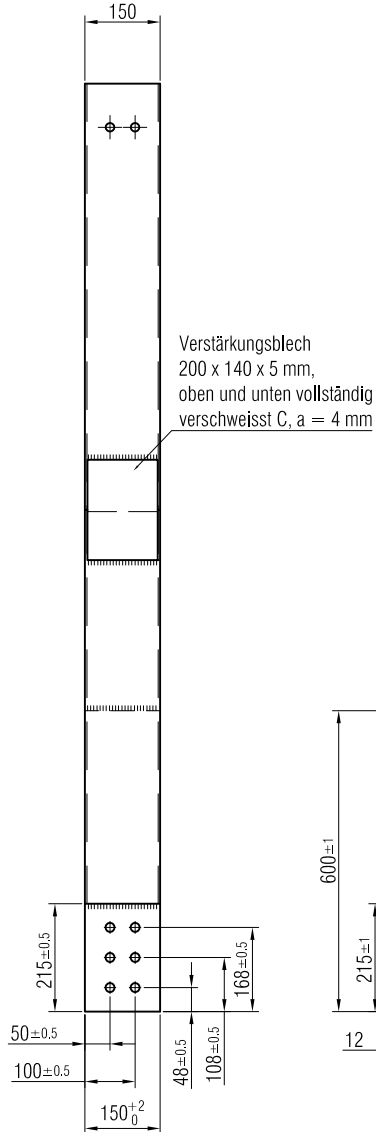


Stahlqualität	S235 JR+AR	
Oberfläche	fvz. nach EN ISO 1461	
Schweissnähte	a = 6 mm, EXC2: CC2/PC1	
Masstab	Ausgabe	30.11.21
1:2	ersetzt	01.08.05
1:5		
1:10		
Zeichnung Nr. D 415		

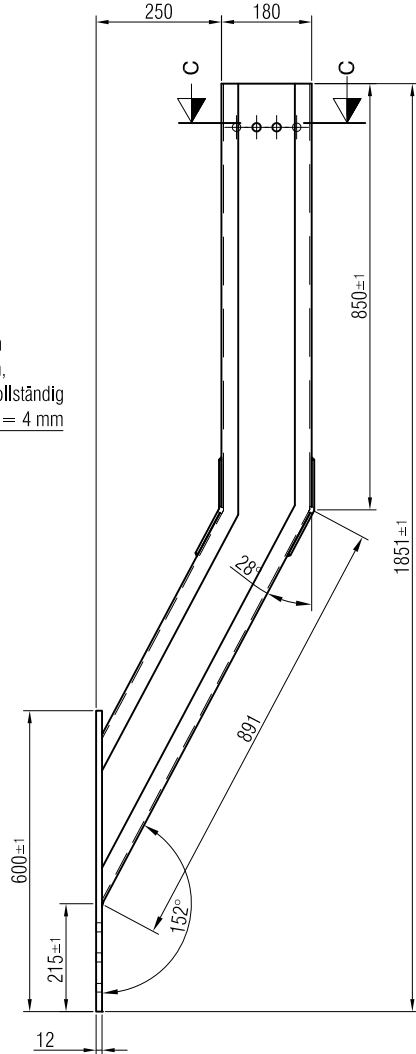
Fahrzeugrückhaltesysteme
Abspannelement Kastenprofil an Mauer



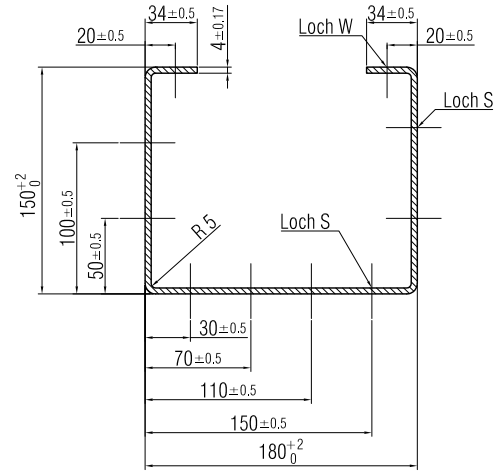
Ansicht von A



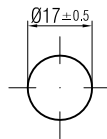
Ansicht von B



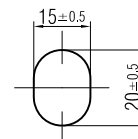
Schnitt C-C



Detail Loch S



Detail Loch W

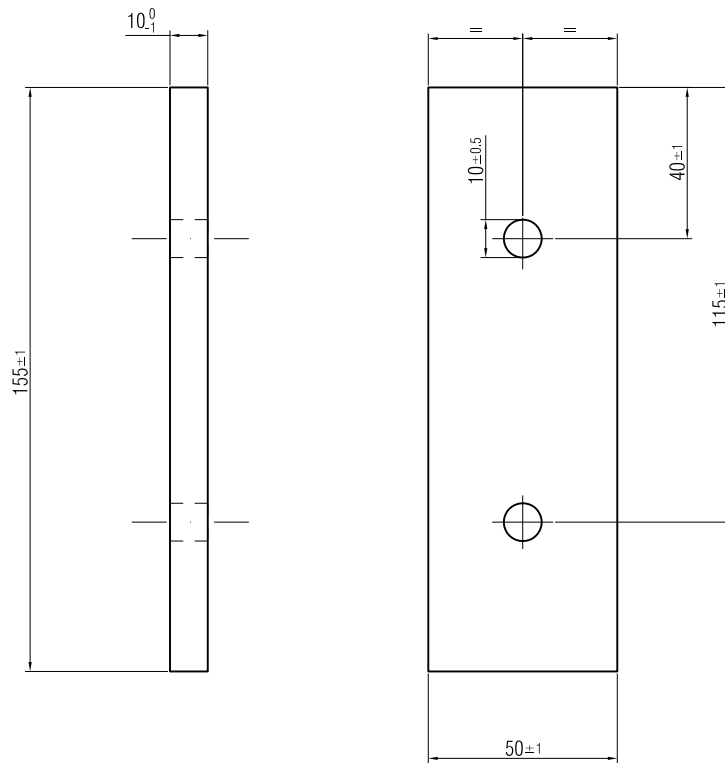


Detail Loch H



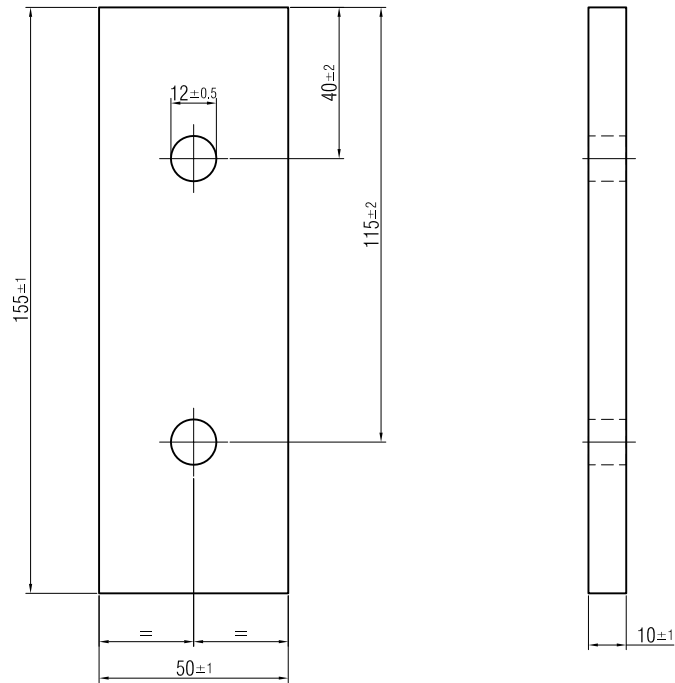
Fahrzeugrückhaltesysteme
Abspannelement Kastenprofil 150'180 auf
Kastenprofil 150'180 rechts

Stahlqualität	S235 JR+AR	
Oberfläche	fvz. nach EN ISO 1461	
Schweissnähte	a = 4 mm, EXC2: CC2/PC1	
Masstab	Ausgabe	01.06.24
1:2	ersetzt	30.11.21
1:5 1:15		
Zeichnung Nr. D 416-2		



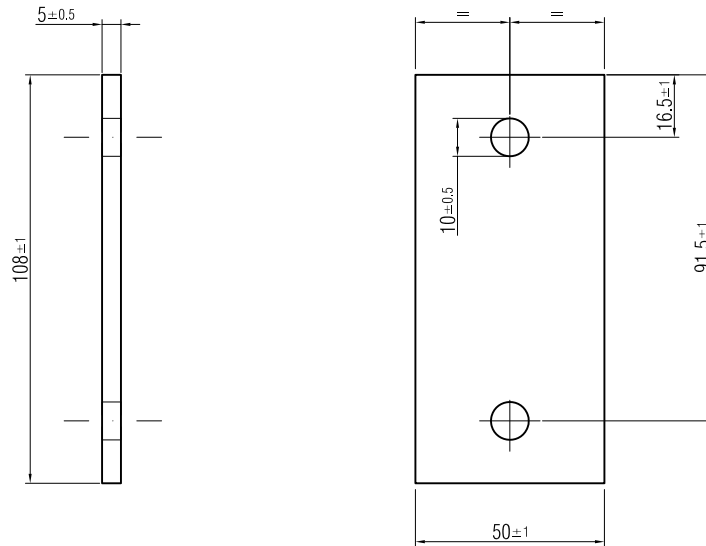
Fahrzeugrückhaltesysteme
Befestigungsblech Kastenprofil 150'180

Stahlqualität	S235 JR+AR	
Oberfläche	fvz. nach EN ISO 1461	
Schweisnähte		
Masstab 1:2	Ausgabe	30.11.21
	ersetzt	01.03.02
Zeichnung Nr. D 421		



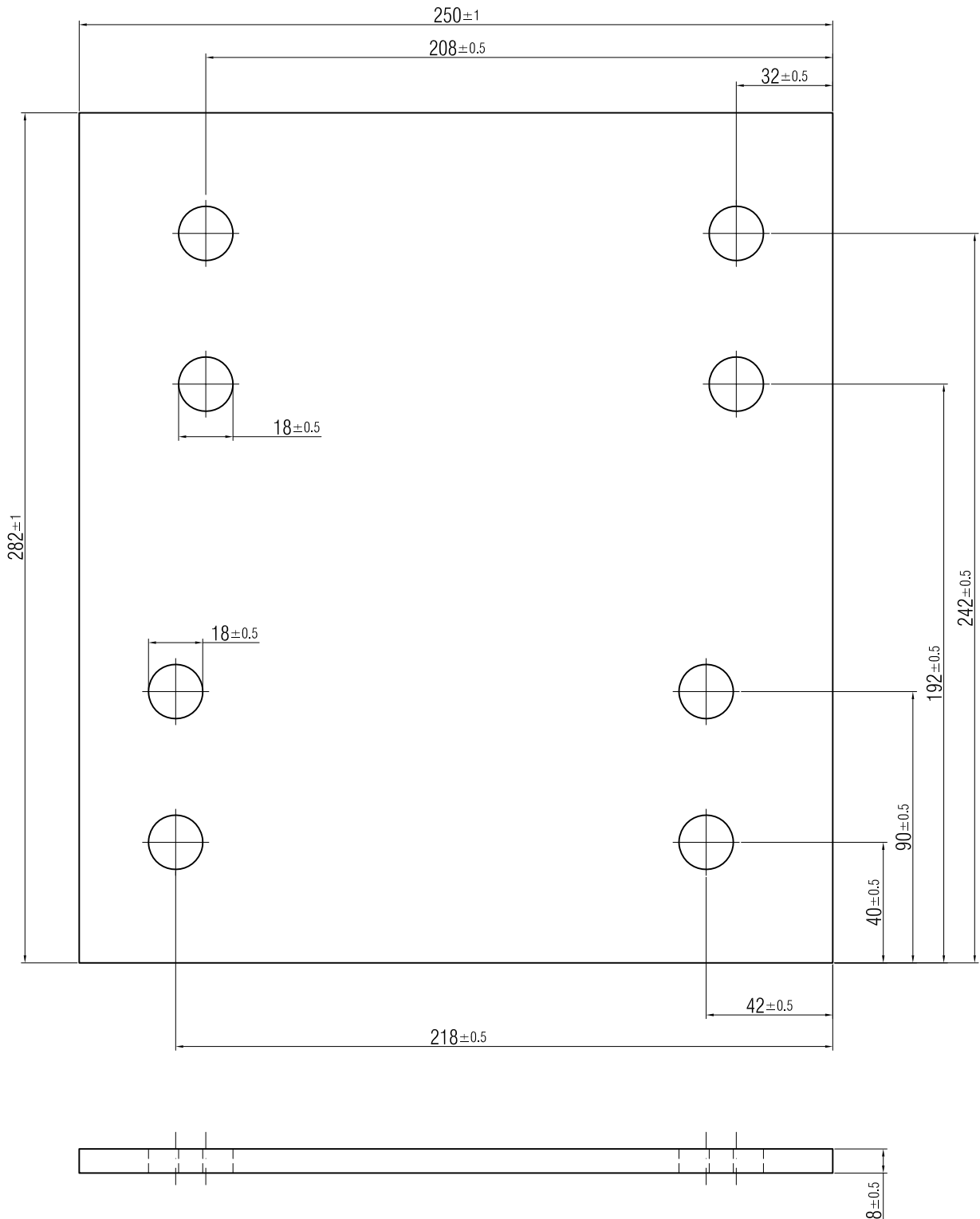
Fahrzeugrückhaltesysteme
Befestigungsblech 2 x M10 Kastenprofil 150'180

Stahlqualität	S235 JR+AR	
Oberfläche	fvz. nach EN ISO 1461	
Schweisssnähte		
Masstab 1:2	Ausgabe	30.11.21
	ersetzt	01.03.02
Zeichnung Nr. D 422		



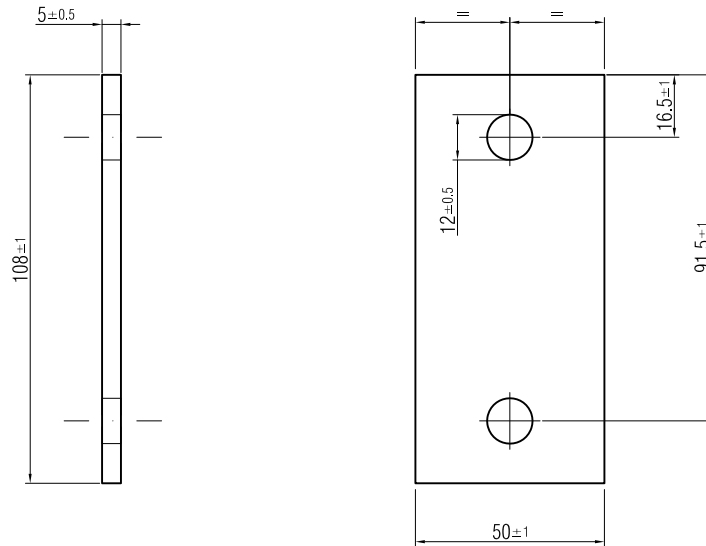
Fahrzeugrückhaltesysteme
Distanzblech Kastenprofil 150'180

Stahlqualität	S235 JR+AR	
Oberfläche	fvz. nach EN ISO 1461	
Schweissnähte		
Masstab 1:2	Ausgabe	30.11.21
	ersetzt	01.03.02
Zeichnung Nr. D 423		



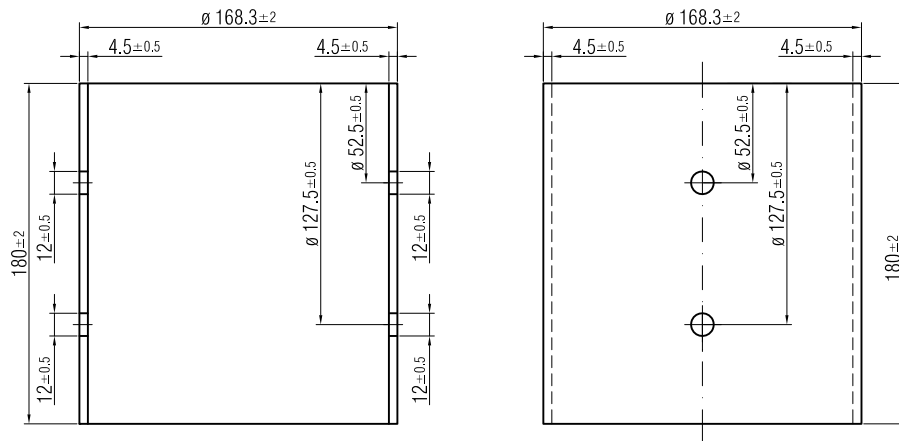
Fahrzeugrückhaltesysteme
Verankerungsplatte Kastenprofil 150'180

Stahlqualität	S235 JR+AR	
Oberfläche	fvz. nach EN ISO 1461	
Schweissnähte		
Masstab 1:2	Ausgabe	30.11.21
	ersetzt	01.03.02
Zeichnung Nr. D 424		



Fahrzeugrückhaltesysteme
Distanzblech Kastenprofil 150'180 mit Abstandselement

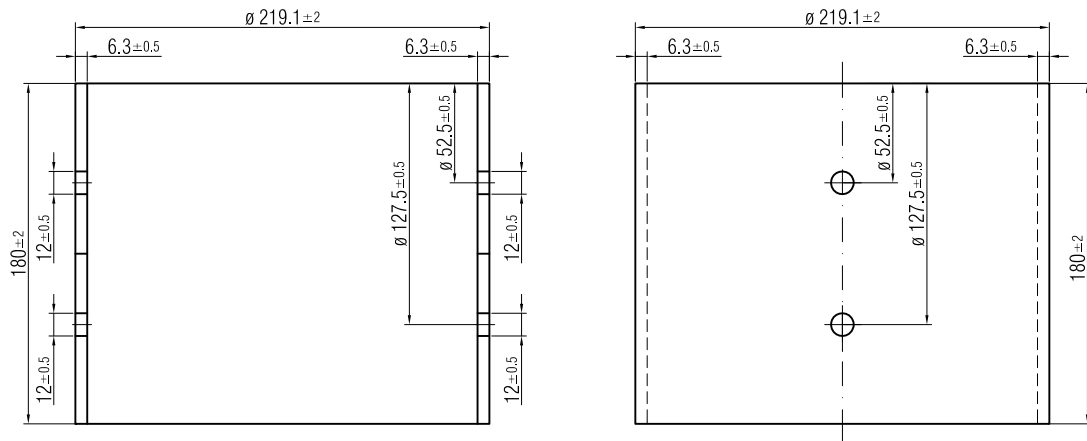
Stahlqualität	S235 JR+AR	
Oberfläche	fvz. nach EN ISO 1461	
Schweissnähte		
Masstab 1:2	Ausgabe	30.11.21
	ersetzt	
Zeichnung Nr. D 426		



Nahtloses Stahlrohr

Fahrzeugrückhaltesysteme
Abstandselement 168.3 x 4.5 mm für Kastenprofil 150'180

Stahlqualität	St 37.0 nach DIN 1626	
Oberfläche	fvz. nach EN ISO 1461	
Schweissnähte		
Masstab 1:4	Ausgabe	30.11.21
	ersetzt	
Zeichnung Nr. D 437		



Nahtloses Stahlrohr

Fahrzeugrückhaltesysteme
Abstandselement 219.1 x 6.3 mm für Kastenprofil 150'180

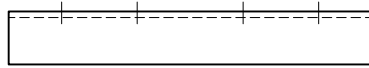
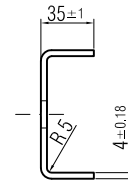
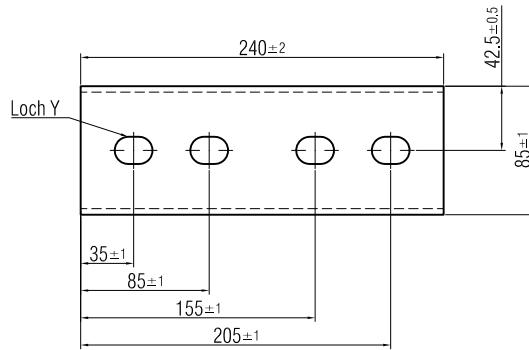
Stahlqualität	St 37.0 nach DIN 1626	
Oberfläche	fvz. nach EN ISO 1461	
Schweissnähte		
Masstab 1:4	Ausgabe	30.11.21
	ersetzt	
Zeichnung Nr. D 438		



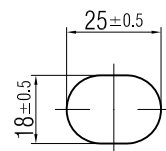
Schweizerische Eidgenossenschaft
Confédération suisse
Confederazione Svizzera
Confederaziun svizra

Eidgenössisches Departement für
Umwelt, Verkehr, Energie und Kommunikation UVEK

Bundesamt für Strassen ASTRA



Detail Loch Y



Stahlqualität	S235 JR+AR	
Oberfläche	fvz. nach EN ISO 1461	
Schweissnähte		
Masstab 1:2 1:5	Ausgabe	30.11.21
	ersetzt	01.03.02
Zeichnung Nr. D 511		

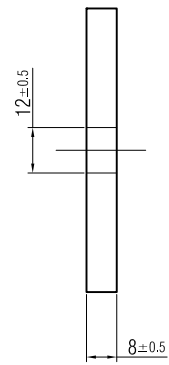
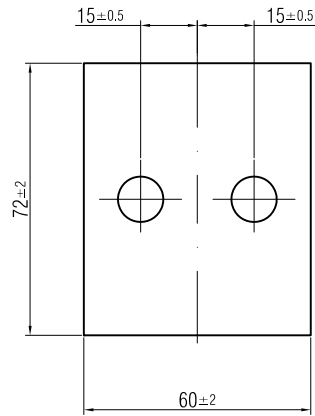
Fahrzeugrückhaltesysteme
Stossblech C - Profil



Schweizerische Eidgenossenschaft
Confédération suisse
Confederazione Svizzera
Confederaziun svizra

Eidgenössisches Departement für
Umwelt, Verkehr, Energie und Kommunikation UVEK

Bundesamt für Strassen ASTRA



Fahrzeugrückhaltesysteme
Befestigungsblech C - Profil

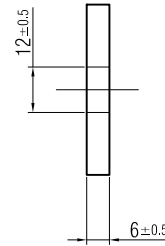
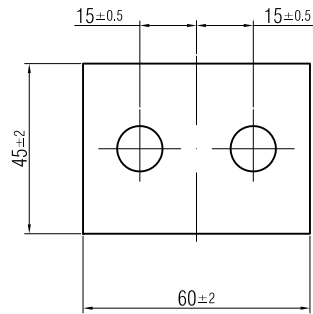
Stahlqualität	S235 JR+AR	
Oberfläche	fvz. nach EN ISO 1461	
Schweissnähte		
Masstab 1:2	Ausgabe	30.11.21
	ersetzt	01.03.02
Zeichnung Nr. D 512		



Schweizerische Eidgenossenschaft
Confédération suisse
Confederazione Svizzera
Confederaziun svizra

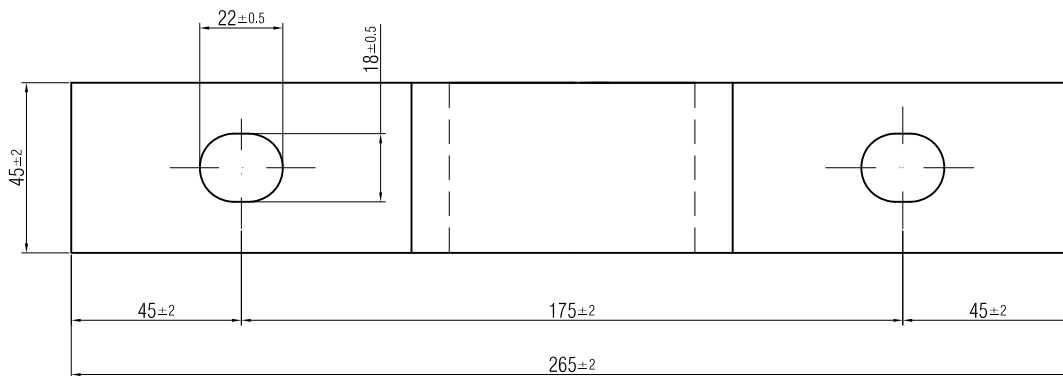
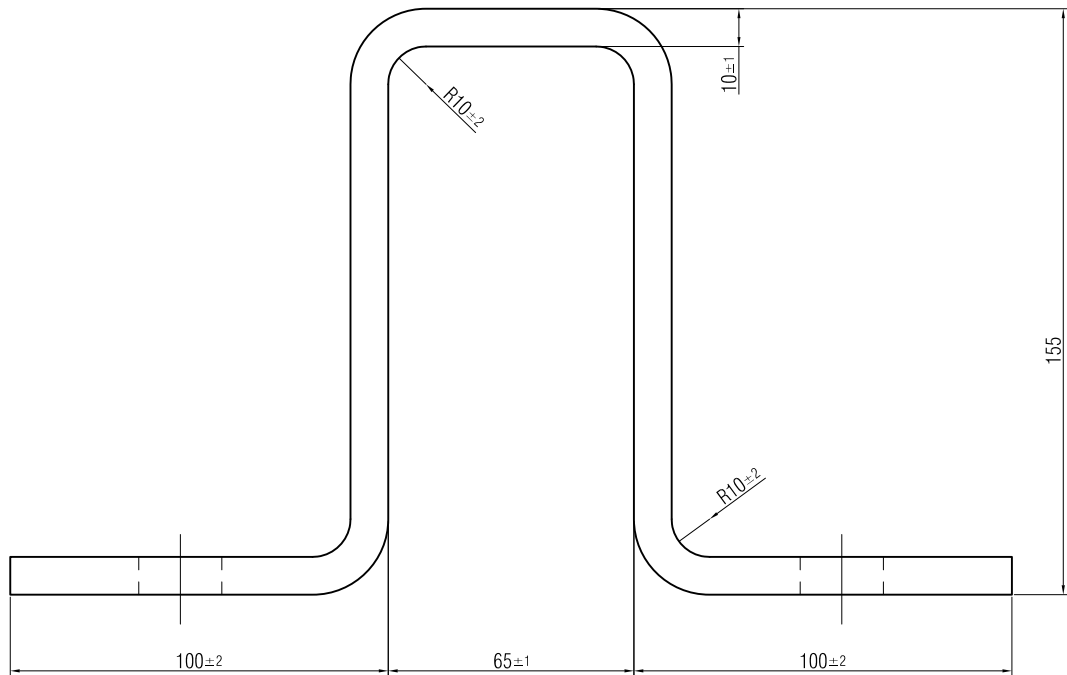
Eidgenössisches Departement für
Umwelt, Verkehr, Energie und Kommunikation UVEK

Bundesamt für Strassen ASTRA



Fahrzeugrückhaltesysteme
Distanzblech C - Profil

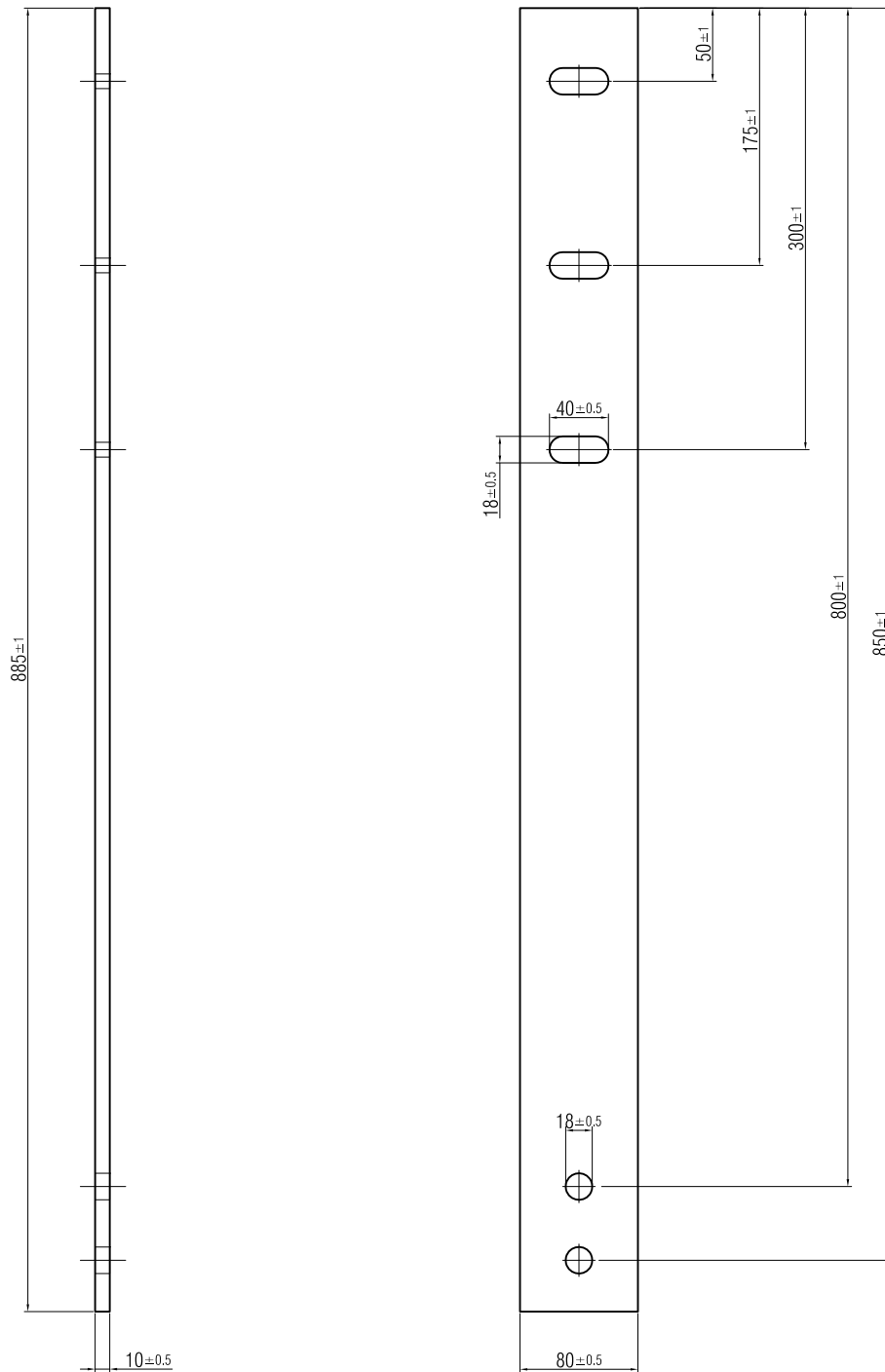
Stahlqualität	S235 JR+AR	
Oberfläche	fvz. nach EN ISO 1461	
Schweissnähte		
Masstab 1:2	Ausgabe	30.11.21
	ersetzt	01.03.02
Zeichnung Nr. D 513		



gebogene und geschweisste
Ausführung zulässig.

Stahlqualität	S235 JR+AR	
Oberfläche	fvz. nach EN ISO 1461	
Schweisnähte		
Masstab 1:2	Ausgabe	30.11.21
	ersetzt	01.03.02
Zeichnung Nr. D 514		

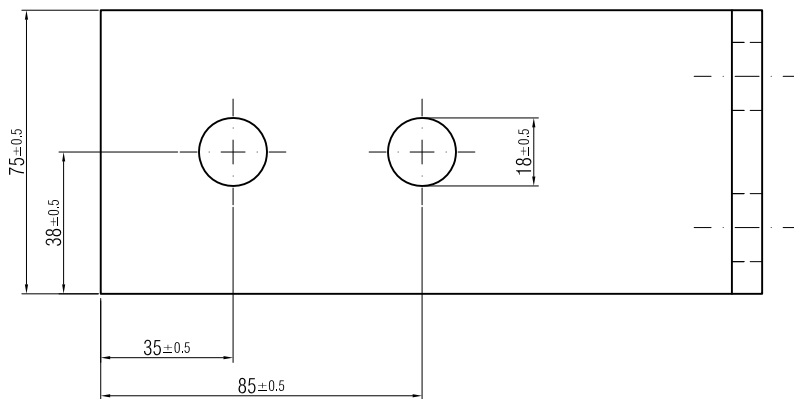
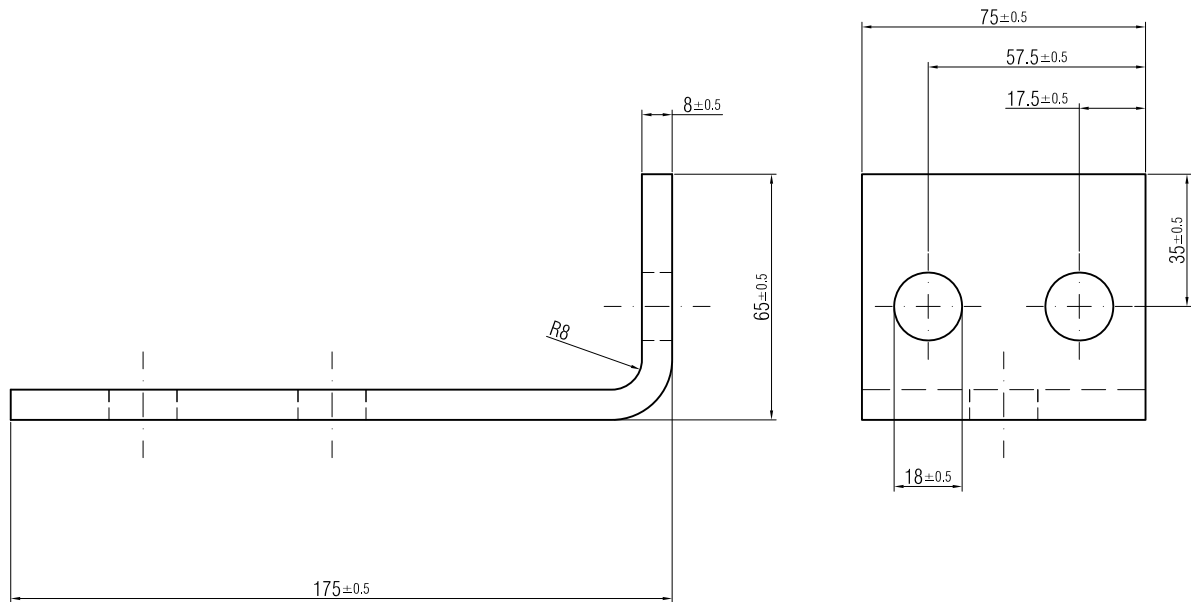
Fahrzeugrückhaltesysteme
Verankerungsblech C - Profil



bei verschwenkten
Mauern geknickte
Ausführung erforderlich.

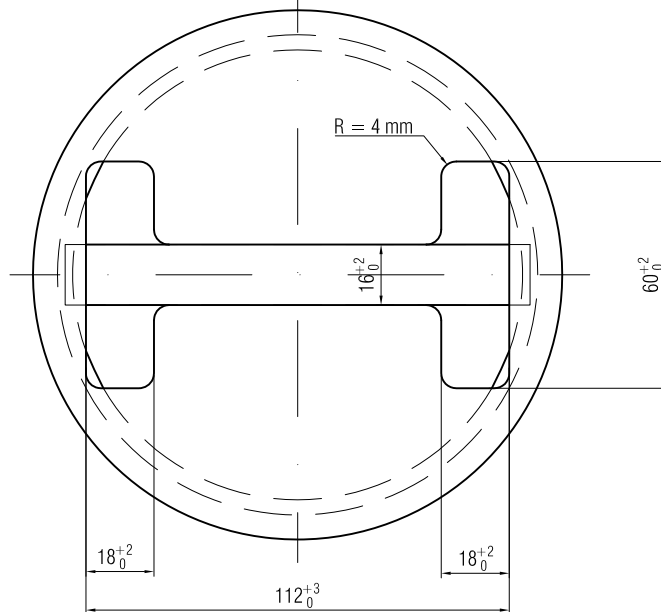
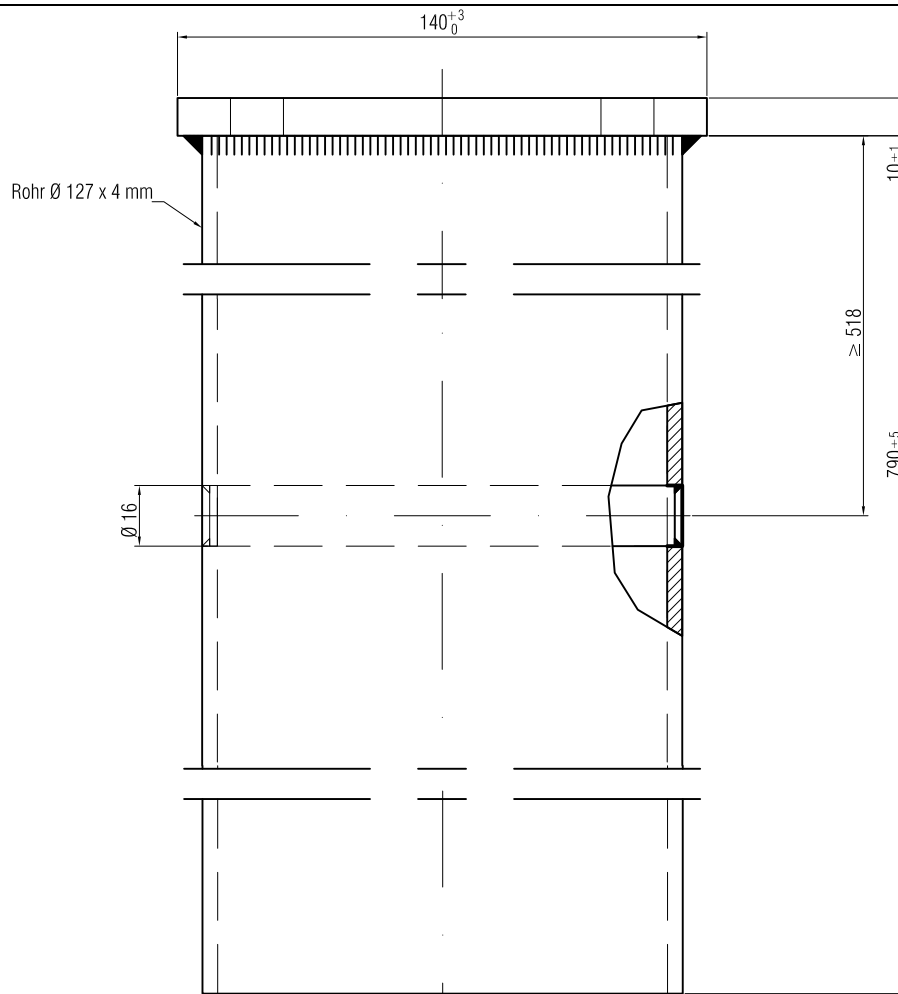
Stahlqualität	S235 JR+AR	
Oberfläche	fvz. nach EN ISO 1461	
Schweisnähte		
Masstab 1:5	Ausgabe	30.11.21
	ersetzt	01.03.02
Zeichnung Nr. D 517		

Fahrzeugrückhaltesysteme
Abspannelement C-Profil an Mauer



Fahrzeugrückhaltesysteme
Verankerungsblech
C - Profil an Pfosten

Stahlqualität	S235 JR+AR	
Oberfläche	fvz. nach EN ISO 1461	
Schweisssnähte		
Masstab 1:2	Ausgabe	30.11.21
	ersetzt	01.03.02
Zeichnung Nr. D 518		



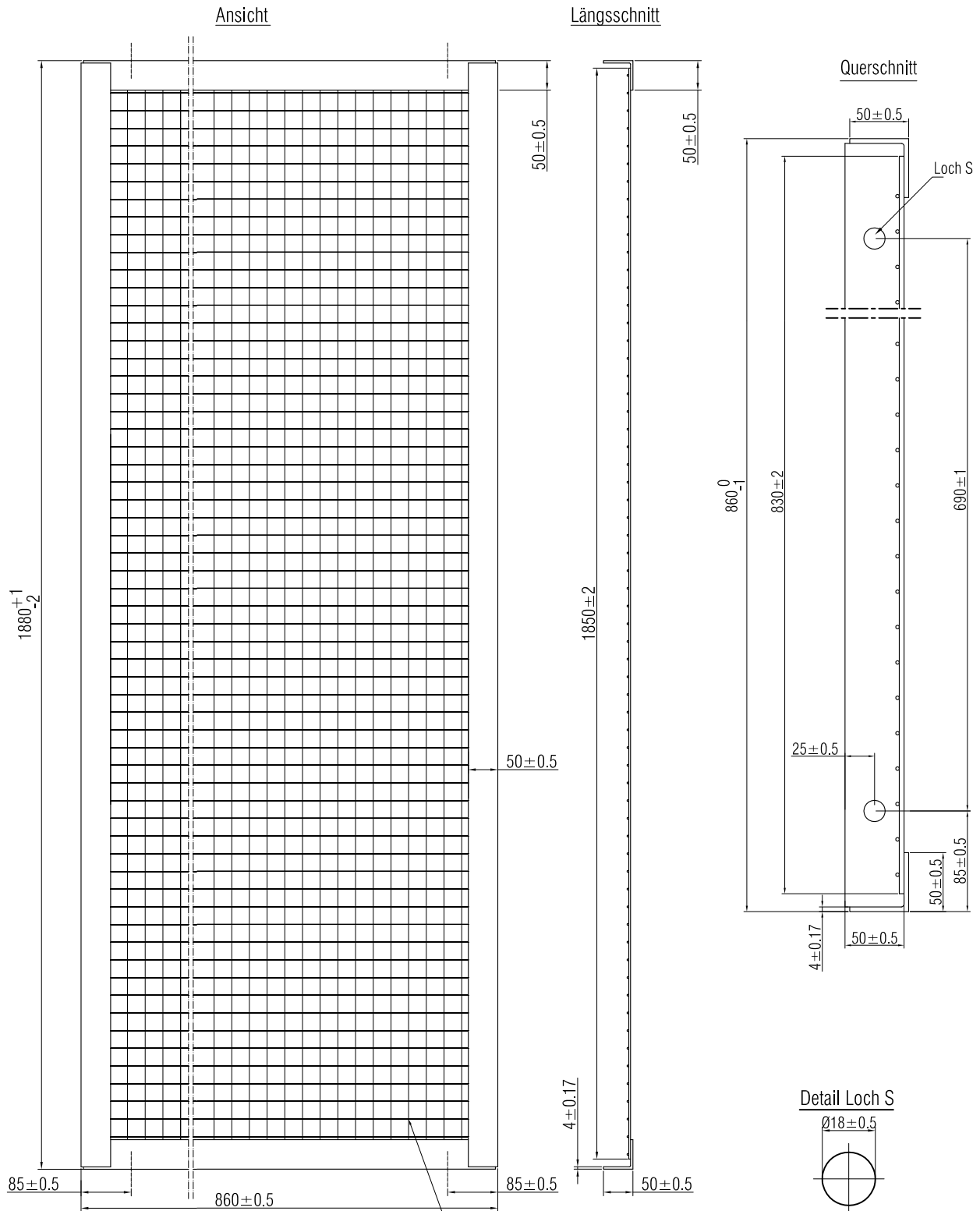
Nahtloses oder
geschweisstes Stahlrohr

Stahlqualität	St. 37.0 DIN 1626 oder 1629
Oberfläche	fvz. nach EN ISO 1461
Schweisnähte	C, a = 4 mm

Masstab 1:2	Ausgabe	30.11.21
	ersetzt	01.08.05

Zeichnung Nr.
D 611

Fahrzeugrückhaltesysteme
Pfostenhülse IPE 100

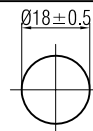


Gitter geschweisst Maschenweite 30mm
Draht 3mm

Anstelle eines Drahtes von 3 mm kann aus
fertigungstechnischen Gründen auch ein
Draht mit 4 mm verwendet werden.

Schichtdicke Feuerverzinkung min. 70 µm
Gitter mit Rahmen vollständig verschweisst

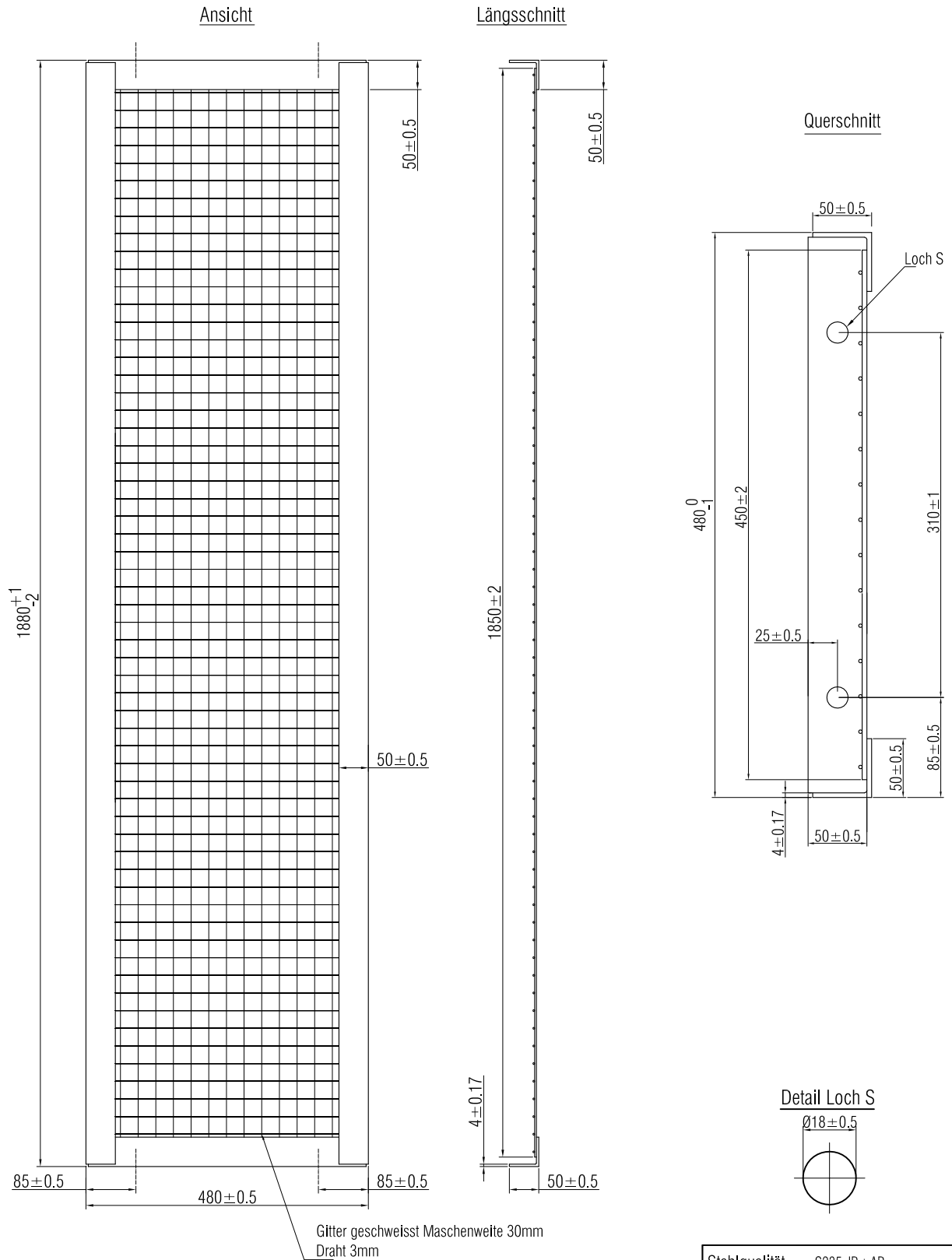
Detail Loch S



Stahlqualität	S235 JR+AR
Oberfläche	fvz. nach EN ISO 1461
Schweisnähte	a = 3 mm

Fahrzeugrückhaltesysteme
Winkelstahl-Schutzgitter 1880 x 860 mm

Masstab 1:2 1:5 1:10	Ausgabe	30.11.21
	ersetzt	30.01.18
	Zeichnung Nr. D 711	



Schichtdicke Feuerverzinkung min. 70 µm
Gitter mit Rahmen vollständig verschweisst

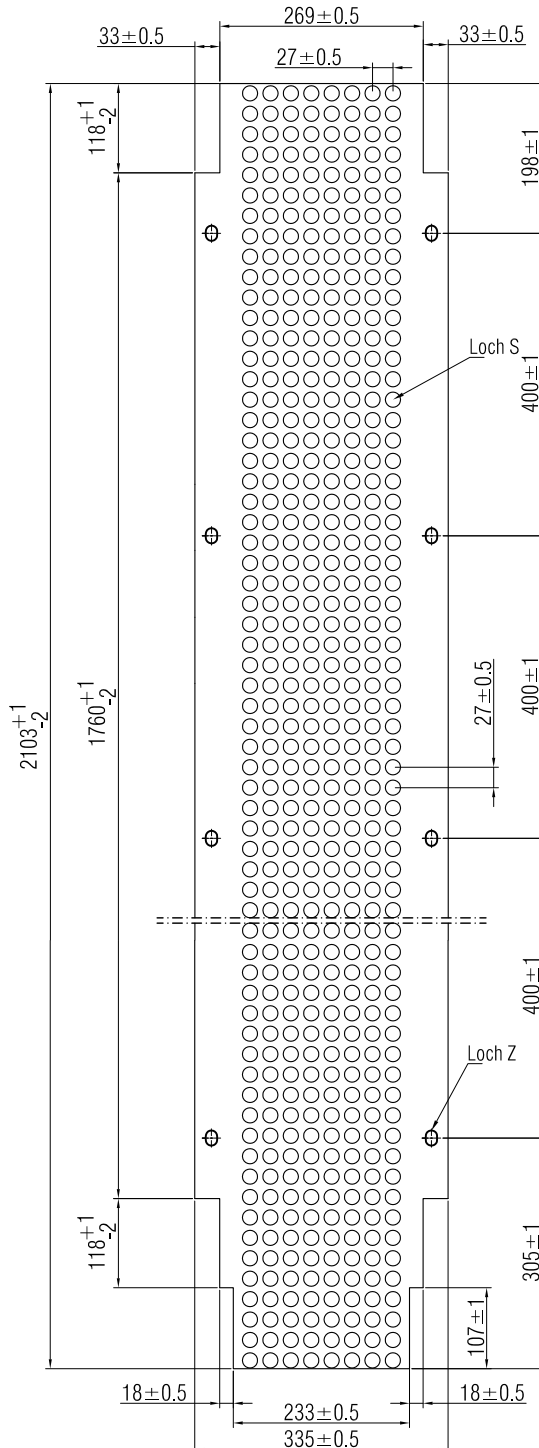
Anstelle eines Drahtes von 3 mm kann aus fertigungstechnischen Gründen auch ein Draht mit 4 mm verwendet werden.

Fahrzeugrückhaltesysteme
Winkelstahl-Schutzgitter 1880 x 480 mm

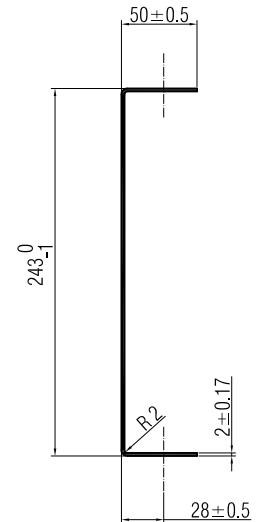
Stahlqualität	S235 JR+AR		
Oberfläche	fvz. nach EN ISO 1461		
Schweissnähte	a = 3 mm		
Masstab	1:2	Ausgabe	30.11.21
	1:5	ersetzt	30.01.18
	1:10		
Zeichnung Nr.			D 712



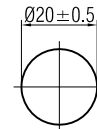
Abwicklung



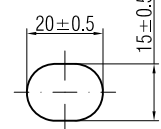
Querschnitt nach Umformung



Detail Loch S

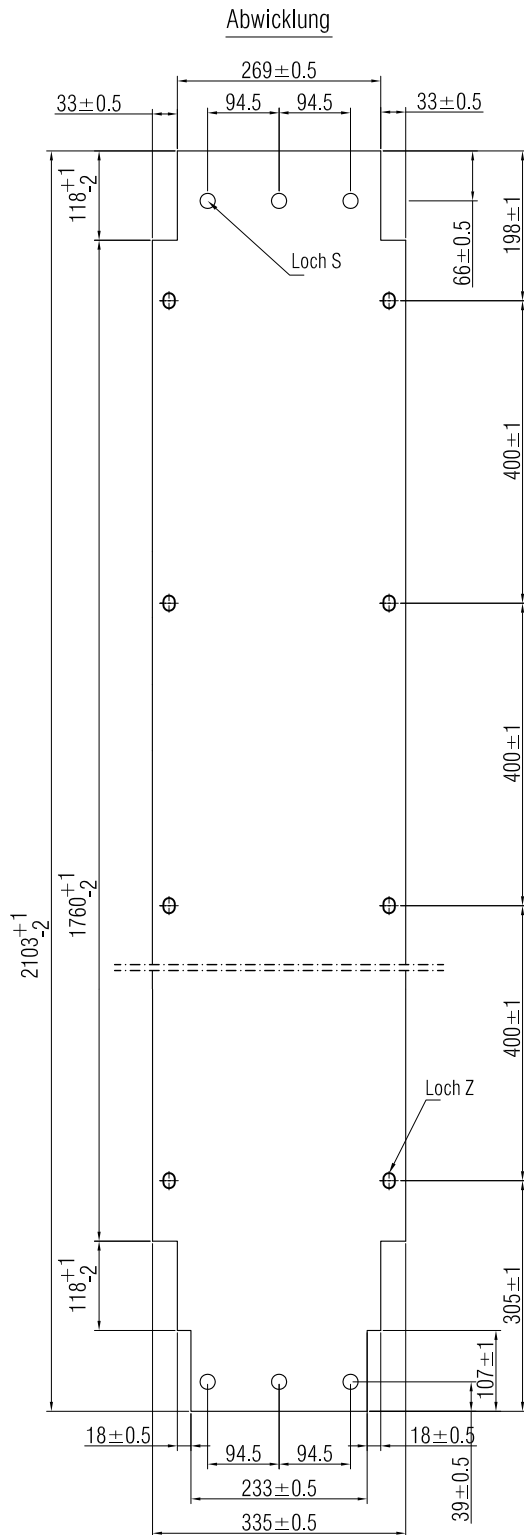


Detail Loch Z

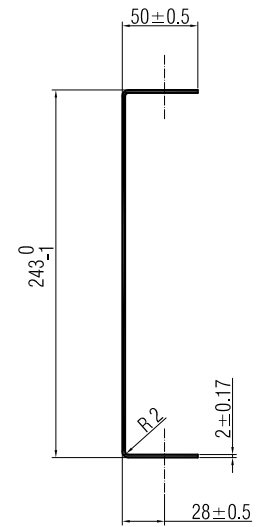


Stahlqualität	1.4301 X5CrNi18-10	
Oberfläche	Finish 2B	
Schweissnähte		
Masstab	Ausgabe	30.11.21
1:2	ersetzt	30.01.18
1:5		
1:10		
Zeichnung Nr. D 721		

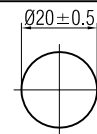
Fahrzeugrückhaltesysteme
Zwischenblech aus Lochblech



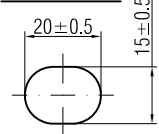
Querschnitt nach Umformung



Detail Loch S

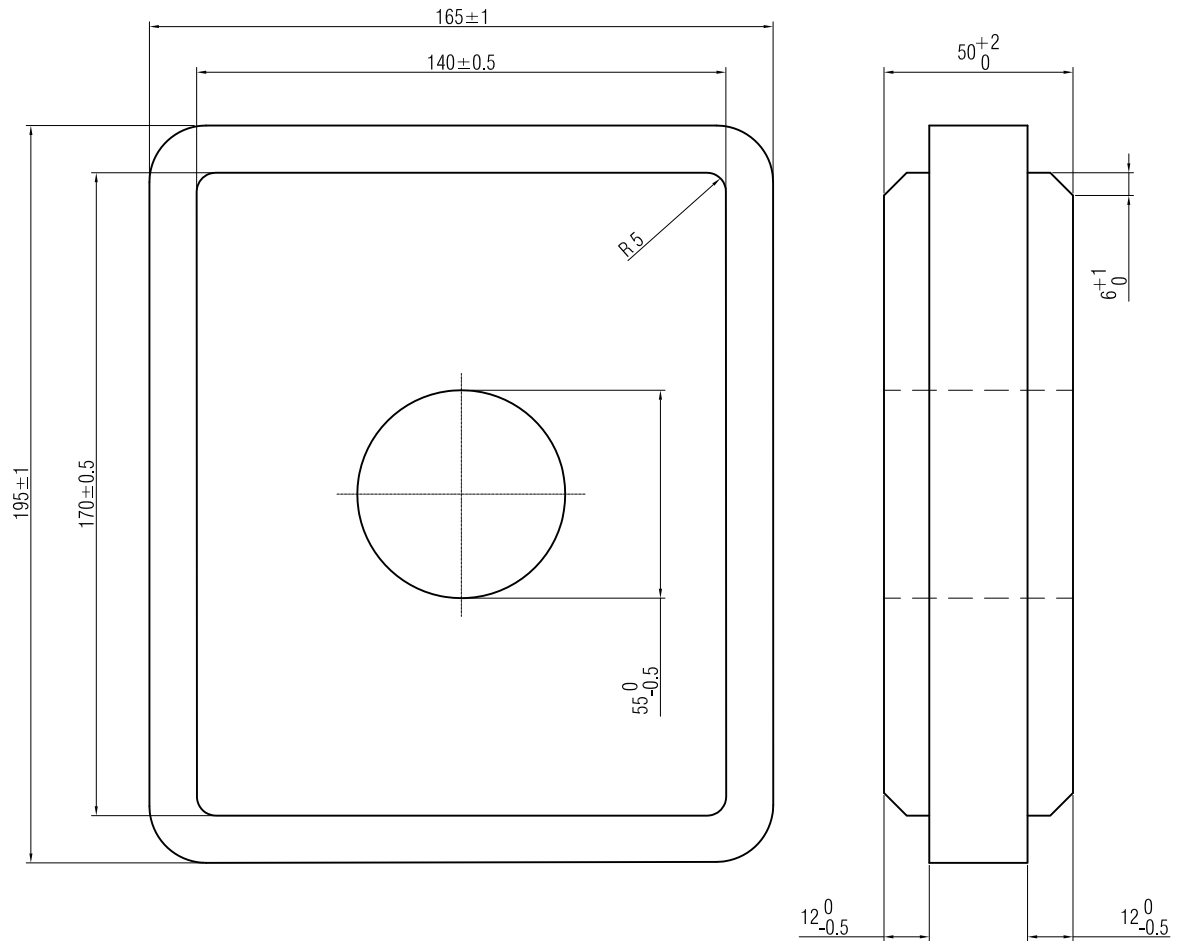


Detail Loch Z



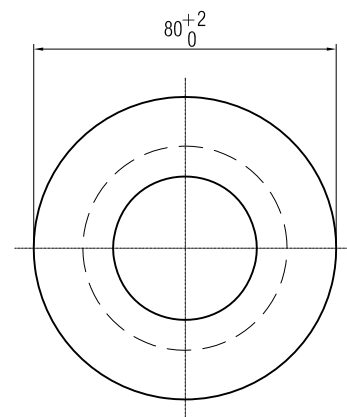
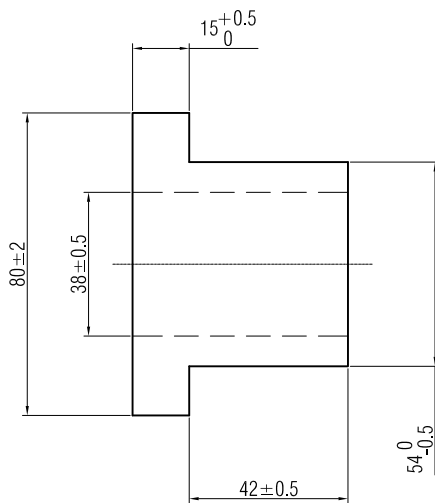
Fahrzeugrückhaltesysteme
Zwischenblech aus Stahlblech

Stahlqualität	S235 JR+AR	
Oberfläche	fvz. nach EN ISO 1461	
Schweissnähte		
Masstab	Ausgabe	30.11.21
1:2	ersetzt	30.01.18
1:5		
1:10		
Zeichnung Nr. D 722		



Fahrzeugrückhaltesysteme
Isolationsplatte für Isolator Kastenprofil 150'180

Werkstoff	PET-C, natur (weiss)	
Oberfläche		
Schweissnähte		
Masstab 1:2	Ausgabe	30.11.21
	ersetzt	
Zeichnung Nr. D 811		



Fahrzeugrückhaltesysteme
Isolationsmuffe für Isolator Kastenprofil 150'180

Werkstoff		PET-C, natur (weiss)	
Oberfläche			
Schweissnähte			
Masstab 1:2	Ausgabe	30.11.21	
	ersetzt		
Zeichnung Nr. D 812			

I.2.6 Systemkomponenten: Verschraubungsmaterial

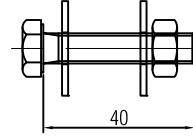


Schweizerische Eidgenossenschaft
Confédération suisse
Confederazione Svizzera
Confederaziun svizra

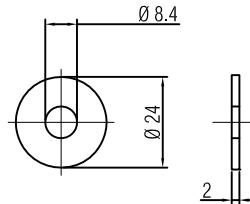
Eidgenössisches Departement für
Umwelt, Verkehr, Energie und Kommunikation UVEK

Bundesamt für Strassen ASTRA

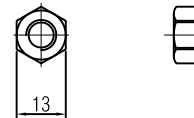
6-Kt.-Schr ISO 4017 - M 8 x 40 - A4-70



Sch ISO 7093 - M 8 - A4



6-Kt.-Mu ISO 4032 - M8 - A4 - 70

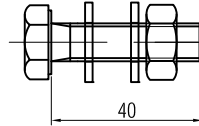


Fahrzeugrückhaltesysteme
M 8 x 40:
Sechskantschraube, Unterlegscheibe, Mutter

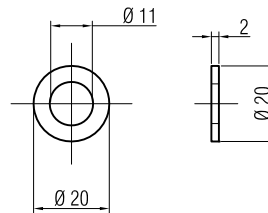
Stahlqualität		Werkstoff Nr. 1.4401	
Oberfläche			
Schweissnähte			
Masstab 1:2	Ausgabe	30.11.21	
	ersetzt	08.08.02	
Zeichnung Nr. S 111			



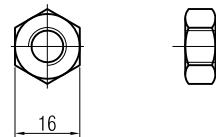
6-Kt. Schr ISO 4017 - M 10 x 40 - 8.8



Sch ISO 7091 - M 10



6-Kt. Mu ISO 4032 - M 10 - 8

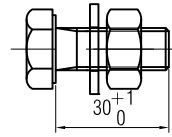


Fahrzeugrückhaltesysteme
M 10 x 40:
Sechskantschraube, Unterlegscheiben, Mutter

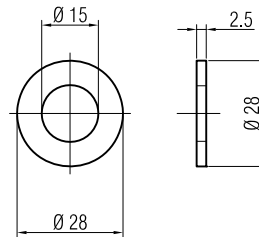
Stahlqualität	Stahl 8.8	
Oberfläche	fvz. nach EN ISO 10684	
Schweissnähte		
Masstab 1:2	Ausgabe	30.11.21
	ersetzt	01.08.05
Zeichnung Nr. S 114		



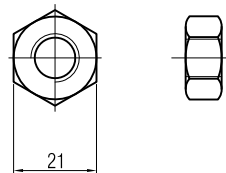
6-Kt.-Schr ISO 4017 - M 14 x 30 - 8.8



Sch ISO 7091 - M14



6-Kt. Mu ISO 4032 - M14 - 8

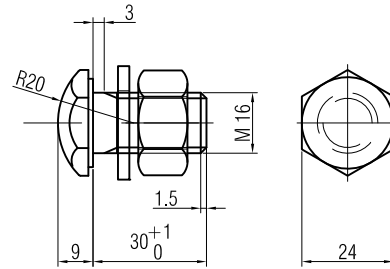


Fahrzeugrückhaltesysteme
M 14 x 30:
Sechskantschraube, Unterlegscheibe, Mutter

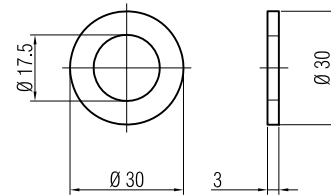
Stahlqualität	Stahl 8.8	
Oberfläche	fvz. nach EN ISO 10684	
Schweissnähte		
Masstab 1:2	Ausgabe	30.11.21
	ersetzt	01.08.05
Zeichnung Nr. S 117		



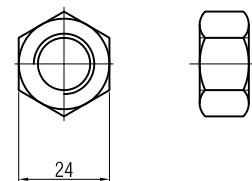
6-Kt.-HRK-Schr - M 16 x 30 - 8.8
nach DIN EN 20898 Teil 1 und 2
Ausführung: C nach DIN 4759 Teil 1.



Sch ISO 7091 - M 16



6-Kt.-Mu ISO 4032 - M 16 - 8

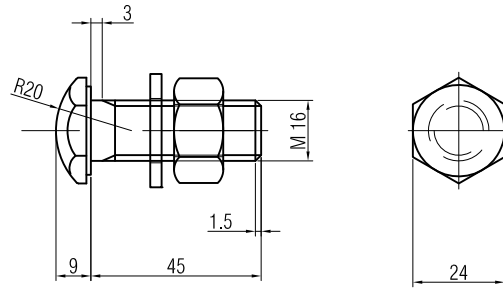


Fahrzeugrückhaltesysteme
M 16 x 30 HRKS:
Sechskantschraube HRKS, Unterlegscheibe, Mutter

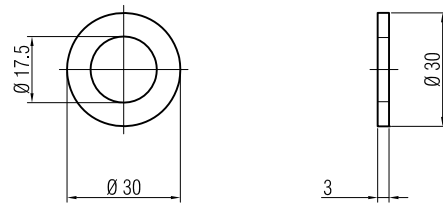
Stahlqualität	Stahl 8.8	
Oberfläche	fvz. nach EN ISO 10684	
Schweissnähte		
Masstab 1:2	Ausgabe	30.11.21
	ersetzt	01.08.05
Zeichnung Nr. S 119		



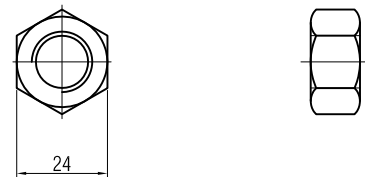
6-Kt.-HRK-Schr - M 16 x 45 - 8.8
nach DIN EN 20898 Teil 1 und 2
Ausführung: C nach DIN 4759 Teil 1.



Sch - ISO 7091 - M 16



6-Kt.-Mu ISO 4032 - M 16 - 8

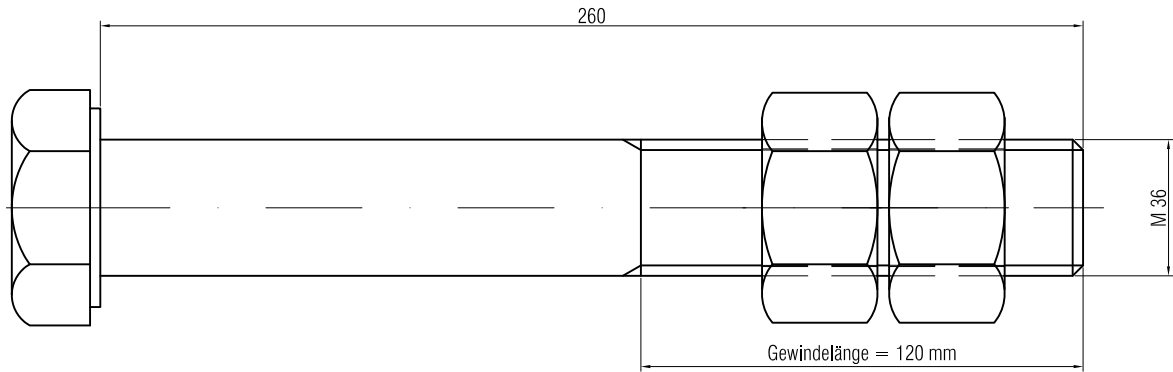


Fahrzeugrückhaltesysteme
M 16 x 45 HRKS:
Sechskantschraube HRKS, Unterlegscheibe, Mutter

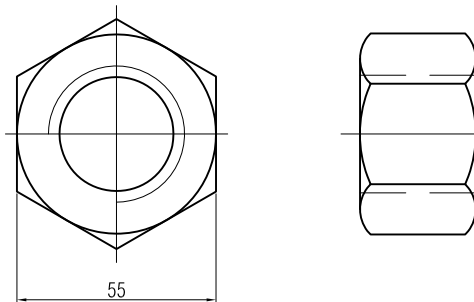
Stahlqualität	Stahl 8.8	
Oberfläche	fvz. nach EN ISO 10684	
Schweissnähte		
Masstab 1:2	Ausgabe	30.11.21
	ersetzt	01.08.05
Zeichnung Nr. S 121		



6-Kt.-Schr ISO 4014 - M 36 x 260 - 8.8



6-Kt.-Mu ISO 4032 - M 36 - 8

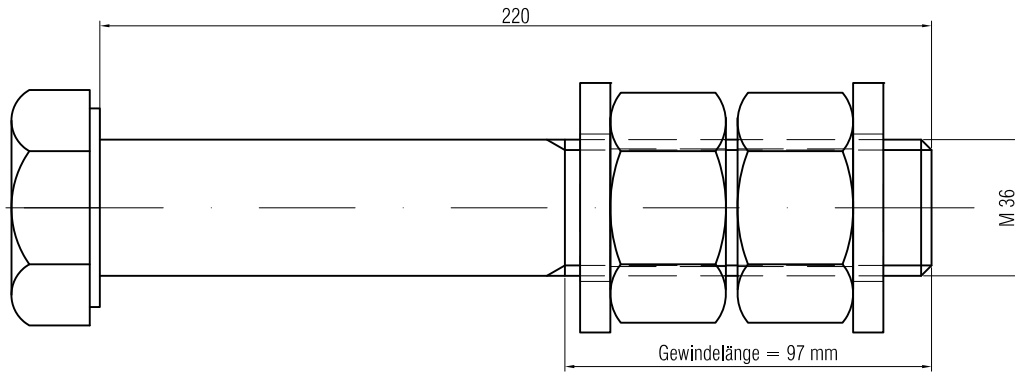


Fahrzeugrückhaltesysteme
M 36 x 260:
Sechskantschraube, Muttern

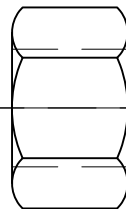
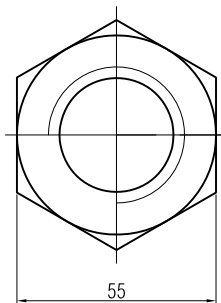
Stahlqualität	Stahl 8.8	
Oberfläche	fvz. nach EN ISO 10684	
Schweissnähte		
Masstab 1:2	Ausgabe	30.11.21
	ersetzt	08.08.02
Zeichnung Nr. S 124		



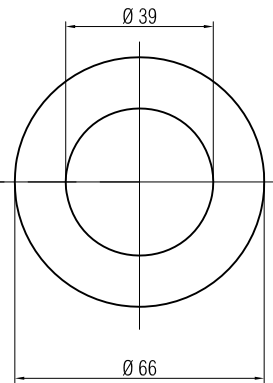
6-Kt.-Schr ISO 4014 - M 36 x 220 - 8.8



6-Kt.-Mu ISO 4032 - M 36 - 8



Scheibe ISO DIN 7989 A2 flach- M 36



Stahlqualität	Stahl 8.8	
Oberfläche	fvz. nach EN ISO 10684	
Schweissnähte		
Masstab 1:2	Ausgabe	30.11.21
	ersetzt	
Zeichnung Nr. S 127		

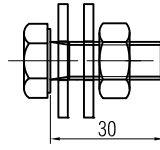
Fahrzeugrückhaltesysteme

M 36 x 220:

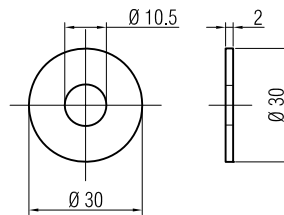
Sechskantschraube, Unterlegscheiben, Muttern



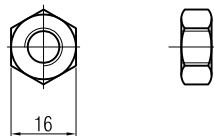
6-Kt. Schr ISO 4018 - M 10 x 30 - A4-70



Sch ISO 7091 - M 10



6-Kt. Mu ISO 4034 - M 10 - 5



Fahrzeugrückhaltesysteme
M 10 x 30:
Sechskantschraube, Unterlegscheiben, Mutter

Stahlqualität	Werkstoff Nr. 1.4401	
Oberfläche		
Schweissnähte		
Masstab 1:2	Ausgabe	30.11.21
	ersetzt	
Zeichnung Nr. S 128		

Literaturverzeichnis

Bundesgesetze, Verordnungen

- [1] Schweizerische Eidgenossenschaft (2014), "**Bundesgesetz vom 21. März 2014 über Bauprodukte (Bauproduktengesetz, BauPG)**", SR 933.0, [BauPG](#)
- [2] Schweizerische Eidgenossenschaft (2014), "**Verordnung vom 27. August 2014 über Bauprodukte (Bauprodukteverordnung, BauPV)**", SR 933.01, [BauPV](#)

Weisungen und Richtlinien des ASTRA

- [3] Bundesamt für Strassen ASTRA (2024), "**Fahrzeurückhaltesysteme**", *Richtlinie ASTRA 11005, V4.00*, [ASTRA 11005](#)
- [4] Bundesamt für Strassen ASTRA (2020), "**Konstruktive Einzelheiten von Brücken, Teil 4 Brückenrand und Mittelstreifen**", *Richtlinie ASTRA 12004, V2.01*, [ASTRA 12004](#)

Normen, Technische Spezifikation (TS)

- [5] Schweizerischer Verband der Strassen- und Verkehrsfachleute VSS (2019), "**Dimensionierung des Strassenaufbaus; Unterbau und Oberbau**", *VSS 40 324*
- [6] Schweizerischer Verband der Strassen- und Verkehrsfachleute VSS (2019), "**Passive Sicherheit im Strassenraum; Fahrzeug-Rückhaltesysteme**", *VSS 40 561*
- [7] Schweizerischer Verband der Strassen- und Verkehrsfachleute VSS (2024), "**Passive Sicherheit im Strassenraum; Geländer**", *VSS 40 568*
- [8] Schweizerischer Verband der Strassen- und Verkehrsfachleute VSS (2021), "**Leiteinrichtungen**", *VSS 40 822*
- [9] Schweizerischer Verband der Strassen- und Verkehrsfachleute VSS (2019), "**Verkehrsflächen mit ungebundenem Oberbau; Ausführung und Erhaltung**", *VSS 40 744*
- [10] Schweizerischer Verband der Strassen- und Verkehrsfachleute VSS (2011), "**Rückhaltesysteme an Strassen – Teil 2: Leistungsklassen, Abnahmekriterien für Anprallprüfungen und Prüfverfahren für Schutzeinrichtungen und Fahrzeugbrüstungen**", *EN 1317-2*
- [11] Schweizerischer Verband der Strassen- und Verkehrsfachleute VSS (2011), "**Rückhaltesysteme an Strassen – Teil 3: Leistungsklassen, Abnahmekriterien für Anprallprüfungen und Prüfverfahren für Anpralldämpfer**", *EN 1317-3*
- [12] Schweizerischer Verband der Strassen- und Verkehrsfachleute VSS (2012), "**Rückhaltesysteme an Strassen – Teil 5: Anforderungen an die Produkte, Konformitätsverfahren und -bewertung für Fahrzeurückhaltesysteme**", *hEN 1317-5*
- [13] Schweizerischer Verband der Strassen- und Verkehrsfachleute VSS (2020), "**Rückhaltesysteme an Strassen – Teil 8: Rückhaltesysteme für Motorräder, die die Anprallheftigkeit an Schutzplanken für Motorradfahrer reduzieren**", *CEN/TS 17342*
- [14] Schweizerischer Ingenieur- und Architektenverein SIA (2018), "**Ausführung von Stahltragwerken und Aluminiumtragwerken - Teil 2: Technische Regeln für die Ausführung von Stahltragwerken**", *EN 1090-2*
- [15] Schweizerische Normenvereinigung SNV (2022), "**Durch Feuerverzinken auf Stahl aufgebrachte Zinküberzüge (Stückverzinken) - Anforderungen und Prüfungen**", *EN ISO 1461*
- [16] Schweizerische Normenvereinigung SNV (2005), "**Warmgewalzte Erzeugnisse aus Baustählen - Teil 2: Technische Lieferbedingungen für unlegierte Baustähle**", *Deutsche Fassung EN 10025*
- [17] Schweizerische Normenvereinigung SNV (2009), "**Verbindungselemente - Feuerverzinkung**", *SN EN ISO 10684:2004 + Cor. 1:2008, Deutsche Fassung EN ISO 10684:2004 + AC 2009*

Fachhandbuch des ASTRA

- [18] Bundesamt für Strassen ASTRA (2024), "**Trasse / Umwelt**", *Fachhandbuch ASTRA 21001*, [21001 Fachhandbuch Trasse / Umwelt \(FHB T/U\)](#)
- [19] Bundesamt für Strassen ASTRA (2024), "**Kunstabauten**", *Fachhandbuch ASTRA 22001*, [22001 Fachhandbuch Kunstbauten \(FHB K\)](#)
- [20] Bundesamt für Strassen ASTRA (2024), "**Tunnel / Geotechnik**", *Fachhandbuch ASTRA 24001*, [24001 Fachhandbuch Tunnel / Geotechnik \(FHB T/G\)](#)

Auflistung der Änderungen

Ausgabe	Version	Datum	Änderungen
2024	2.20	01.10.2024	<ul style="list-style-type: none"> Konkretisierung und Ergänzung der nachstehenden Inhalte: Titel, Impressum (Bezugsquelle), Kap. 1.2, Kap. 2.2.4, Kap. 4.5, Kap. 5.1, Kap. 5.2, Kap. 5.3, Kap. 6.2 (Vorgaben für Bankettbreite), Kap. 7.2.5 (zuvor Kap. 7.3), Kap. 7.2.6 (reprofilerte Konsolköpfe, Kontrollprüfungen), Kap. 8.1 Korrektur Zeichnungen: 6401, 6452, 6461, 6432, P334, P335, D414, D416-1, D416-2 Neue Zeichnung: 9232, D422 Zeichnungen gelöscht: 9233, 9331
2022	2.10	01.11.2022	<ul style="list-style-type: none"> Zeichnung L520 ersetzt.
2022	2.00	01.08.2022	<ul style="list-style-type: none"> Die Dokumentation fasst die Inhalte der Versionen 2011 und 2018 zusammen. Die Dokumentation richtet sich neu an Bauherren und Betreiber von Strassen in deren Verlauf das System 6411 zur Anwendung kommt. Die Dokumentation richtet sich neu an alle Fachpersonen, die mit der Projektierung, Bauausführung, Lieferung/Herstellung und dem Unterhalt des Systems 6411 betraut sind. Neu ist die Modifikation mit Abstandselement. Neu ist die Modifikation mit Schutzgitter und Abstandselement.
2018	1.10	22.09.2020	<ul style="list-style-type: none"> Zeichnung D712 ersetzt.
2018	1.00	31.01.2018	<ul style="list-style-type: none"> Inkrafttreten ergänzende Dokumentation 81002 "Technische Beschreibung Fahrzeugrückhaltesysteme, System 6411, Teil A - Modifikation Schutzgitter"
2011	1.10	20.05.2011	<ul style="list-style-type: none"> Verschiedene inhaltliche Konkretisierungen.
2011	1.00	01.03.2011	<ul style="list-style-type: none"> Inkrafttreten Dokumentation 81002 "Technische Beschreibung Fahrzeugrückhaltesysteme, System 6411, Teil A"

